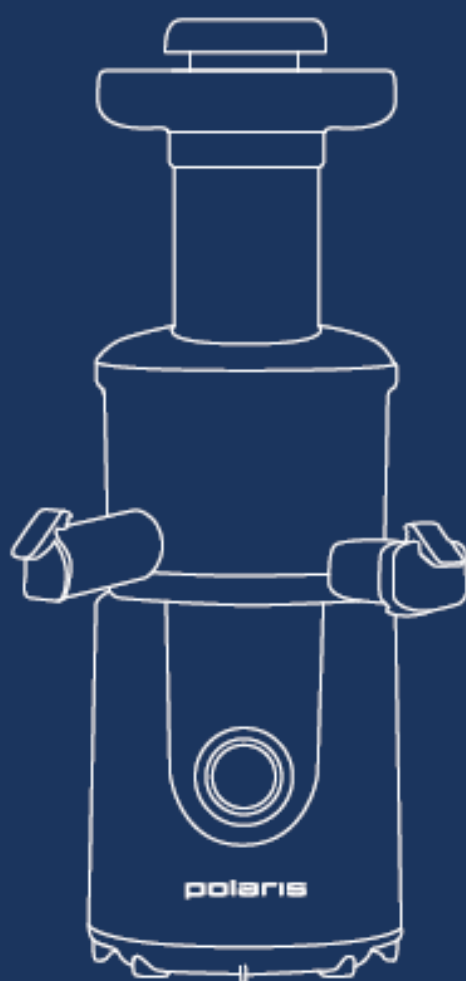


polaris

since 1995



PSJ 0506

Руководство по эксплуатации / Гарантия
Інструкція з експлуатації
Пайдалану жөніндегі нұсқау

Соковыжималка электрическая
POLARIS
Модель PSJ 0506
Инструкция по эксплуатации

Благодарим Вас за выбор продукции, выпускаемой под торговой маркой POLARIS. Наши изделия разработаны в соответствии с высокими требованиями качества, функциональности и дизайна. Мы уверены, что Вы будете довольны приобретением нового изделия нашей фирмы.

Перед началом эксплуатации прибора внимательно прочитайте данную инструкцию, в которой содержится важная информация, касающаяся Вашей безопасности, а также рекомендации по правильному использованию прибора и уходу за ним.

Сохраните инструкцию вместе с гарантийным талоном, кассовым чеком, по возможности, картонной коробкой и упаковочным материалом.

Оглавление

Общая информация	2
Сфера использования	2
Описание прибора	3
Комплектация	4
Подготовка к работе	4
Эксплуатация прибора	5
Чистка и уход	7
Устранение неисправностей	8
Общие указания по безопасности	8
Специальные указания по безопасности данного прибора	9
Технические характеристики	10
Правила реализации	10
Информация о сертификации	10
Гарантийные обязательства	11

Общая информация

Настоящее руководство по эксплуатации предназначено для ознакомления с техническими данными, устройством, правилами эксплуатации и хранения шнековой соковыжималки электрической, модель PSJ 0506 (далее по тексту – соковыжималка, прибор).

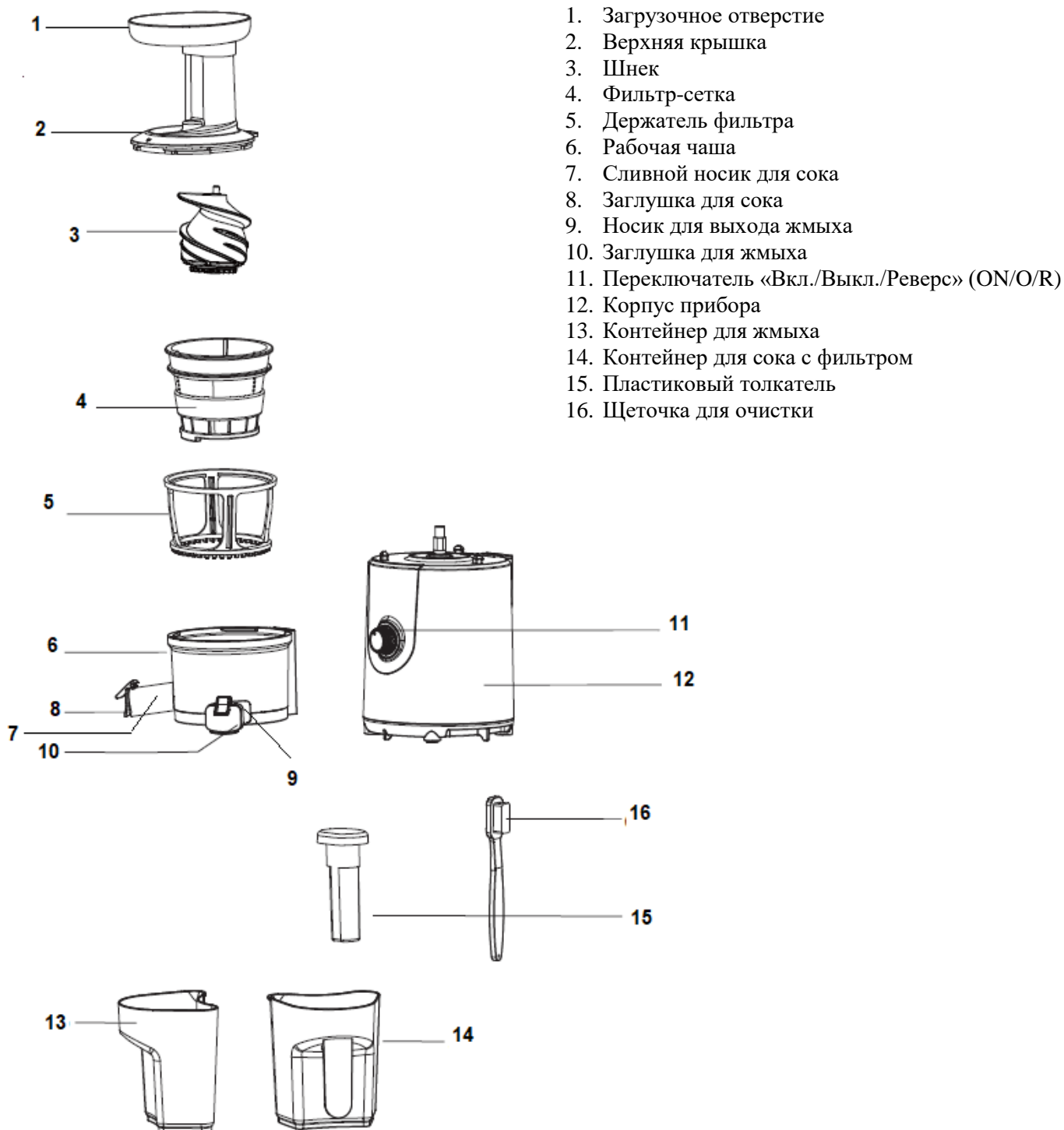
Сфера использования

Прибор предназначен исключительно для бытового использования в соответствии с данной Инструкцией. Прибор не предназначен для промышленного использования.

Производитель не несет ответственности за ущерб, возникший в результате неправильного или непредусмотренного настоящей инструкцией использования.

Описание прибора

Соковыжималка шнековая электрическая предназначена для отжима сока из фруктов, овощей и зелени с использованием технологии холодного низкоскоростного отжима. Низкая скорость вращения шнека обеспечивает более низкую температуру в процессе отжима, что способствует сохранению полезных компонентов: витаминов и микроэлементов.



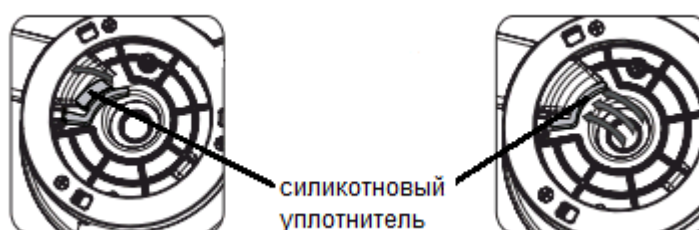
Комплектация

1. Прибор
2. Контейнер для жмыха
3. Контейнер для сока с фильтром
4. Инструкция пользователя
5. Гарантийный талон

Подготовка к работе

1. Распакуйте прибор, проверьте комплектность и убедитесь в том, что все его сборочные единицы не повреждены.
2. Перед первым использованием тщательно промойте теплой водой те части прибора, которые будут находиться в контакте с продуктами, но без применения абразивных чистящих веществ, жестких губок, и органических растворителей.

ВНИМАНИЕ! Перед сборкой прибора проверьте правильность установки силиконового уплотнителя, расположенного на нижней части рабочей чаши (6). При неправильной установке уплотнителя (не плотно закрывает канал выхода сока) возможно вытекание воды/сока, что может привести к поломке прибора.



- Установите заглушку для сока (8) на сливной носик для сока (7)

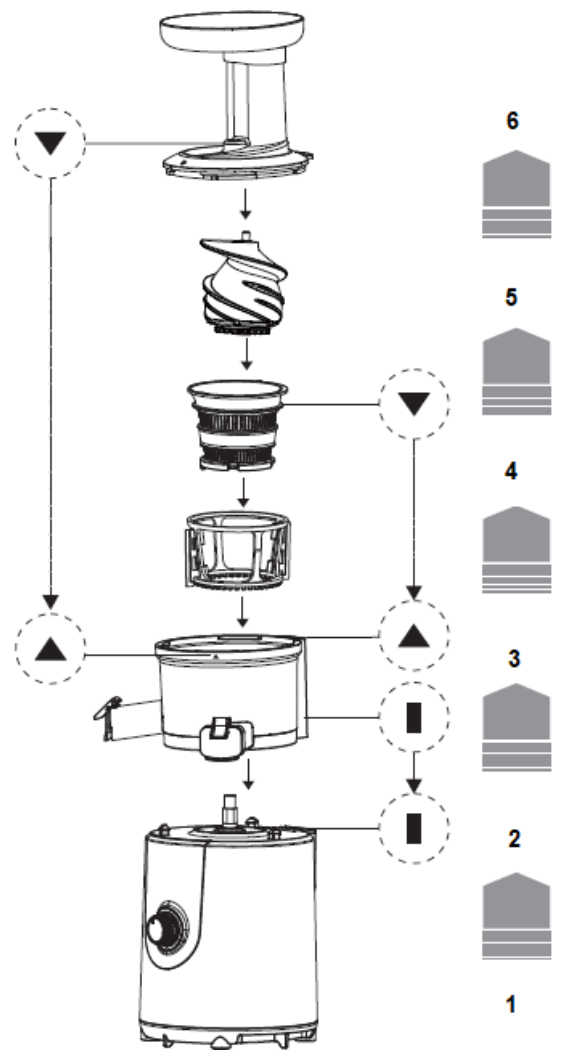


- Установите заглушку для жмыха (10) на носик для выхода жмыха (9)



Последовательность сборки прибора.

1. Установите корпус прибора (12) на ровную поверхность
 2. Установите рабочую чашу (6) на корпус прибора (12), совместив заднюю декоративную накладку на корпусе (12) и чаше (6) и повернув по часовой стрелке до фиксации.
 3. Установите фильтр-сетку (4) в держатель фильтра (5).
 4. Установите фильтр-сетку с держателем в чашу совместив стрелки на верхнем ободке.
 5. Установите шнек (3) в фильтр-сетку (4). Совместите шестигранную ось на шнеке (3) с внешней шестиугольной осью двигателя, расположенной на верхней части корпуса (12).
 6. Установите шнек (3) на ось двигателя с небольшим усилием, затем поверните по часовой стрелке до полной посадки.
 7. Установите верхнюю крышку (2) на рабочую чашу (6) и поверните по часовой стрелке до фиксации.
- Установите контейнер для жмыха (13) под носик для выхода жмыха (9).
 - Установите в контейнер для сока (14) сетчатый фильтр. Далее расположите контейнер под сливной носик для выхода сока (7).



Внимание! Система безопасности прибора не позволяет включить соковыжималку в работу, если какая-либо деталь не будет правильно установлена и закреплена, однако, это не отменяет соблюдения требований безопасности.

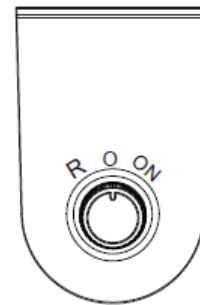
Эксплуатация прибора

1. Пользуясь приведенными выше рекомендациями, соберите прибор.
2. Проверьте правильно ли установлены контейнеры для сбора мякоти и сока.
3. Для проталкивания продуктов в камеру сжатия используйте только пластиковый толкатель (15), входящий в комплект.

Внимание! Запрещается опускать пальцы в загрузочные отверстия прибора. Используйте только пластиковой толкатель для проталкивания продуктов!

4. Подготовьте продукты для обработки.
 - Предварительно вымойте фрукты и овощи
 - Удалите несъедобные части, такие как твердая кожура, косточки, плодоножки
 - При необходимости порежьте фрукты и овощи на более мелкие кусочки
5. Загрузите приготовленные продукты в камеру сжатия через загрузочные отверстия (1).
6. Подключите прибор к электросети и включите его, переведя переключатель «ВКЛ./ВЫКЛ./РЕВЕРС» («ON/OFF/REV») (11) в положение ON.

Внимание! Не включайте прибор без загруженные продукты для переработки.



7. Для проталкивания продуктов используйте только пластиковый толкатель (15). Не нажимайте слишком сильно на толкатель, т.к. это может привести к снижению количества получаемого сока или даже к остановке вращения шнека.

8. После окончания работы, выключите прибор, переведя переключатель «ВКЛ./ВЫКЛ./РЕВЕРС» («ON/OFF/REV») (11) в положение Выкл. (O), и отключите его от электросети.

Внимание! Время непрерывной работы соковыжималки не должно превышать 20 мин. с последующим перерывом в работе в течение 10 мин.

Функция «РЕВЕРС»

Если во время работы соковыжималка неожиданно остановилась из-за перегрузки продуктами, используйте функцию обратного хода – РЕВЕРС. Включите эту функцию, переведя переключатель «ВКЛ./ВЫКЛ./РЕВЕРС» («ON/OFF/REV») (11) в положение R.

Рекомендации по использованию прибора.

- Не следует сразу загружать приемное отверстие большими количествами овощей или фруктов, лучше подавать постепенно, небольшими порциями, не допускайте перегрузки прибора. Загружать овощи или фрукты надо при работающей соковыжималке.
- Рекомендуется периодически проверять состояние фильтра-сетки во время работы на предмет засорения мякотью. При необходимости очистите фильтр-сетку во время работы. Перед снятием фильтра-сетки для очистки необходимо выключить соковыжималку и вынуть вилку из розетки.
- Не допускайте засоров жмыха в отводящей трубке. Небрежное отношение к очистке рабочей зоны соковыжималки от засоров жмыха может привести к поломке прибора.
- Количество выхода сока в процессе выжимания фруктов-овощей зависит от их вида и свежести. Рекомендуется использовать только свежие фрукты и овощи.
- Не нужно очищать фрукты и овощи от кожицы и тонкой шкурки. Удалять следует только толстую кожуру, например, у ананасов или сырой свёклы.
- Фрукты и овощи с твердыми косточками (сливы, персики и т.д.) следует предварительно очистить от косточек, в противном случае соковыжималка может повредиться.
- При использовании твердых и богатых клетчаткой фруктов и овощей (таких как сельдерей, морковь) предварительно нарежьте их полосками толщиной 1,5-2 см и длиной менее 2 см
- При приготовлении яблочного сока, следует помнить, что его густота и насыщенность зависят от сорта яблок. Более сочные яблоки дают более жидкий светлый сок. Поэтому готовьте сок из предпочтительного Вами сорта яблок.
- В связи с тем, что яблочный сок быстро темнеет и приобретает коричневый цвет, рекомендуется использовать лимонный сок, несколько капель которого замедлят этот процесс.
- Рекомендуется пить сок сразу после его приготовления, так как при его хранении и контакте с воздухом он теряет свои вкусовые качества и пищевую ценность.
- Для получения максимального количества сока рекомендуется медленно надавливать на толкатель.
- Соковыжималка не предназначена для обработки жестких, волокнистых растений, таких как сахарный тростник, ревень, кокос, айва.

Чистка и уход

Очистка прибора производится, как после окончания использования прибора, так и периодически, во время рабочего процесса по обработке фруктов и овощей в соковыжималке.

Функция самоочистки (перед использованием).

- После сборки соковыжималки закройте выходные отверстия для сока и жмыха с помощью стопперов.
- Подключите соковыжималку к сети.
- Налейте 500 мл воды через загрузочное отверстие и включите прибор, переведя переключатель «ВКЛ./ВЫКЛ./РЕВЕРС» («ON/OFF/REV») (11) в положение ON;
- После окончания очистки откройте отверстия выхода сока и жмыха.

Очистка после использования.

- После окончания работы отключите прибор от электросети. Перед тем, как вынуть вилку из розетки, убедитесь в том, что ваши руки сухие.
- Разбирайте соковыжималку в порядке, обратном сборке прибора:
 1. Извлеките толкатель из загрузочного отверстия
 2. Верхнюю крышку поверните против часовой стрелки и снимите с чаши.
 3. Рабочую чашу снимите с корпуса прибора (моторного блока)
 4. Выньте из чаши шнек, затем фильтр-сетку и держатель фильтра.
 5. Для полной чистки канала выхода жмыха выньте силиконовый уплотнитель с нижней части рабочей чаши.
- Очистите съемные части соковыжималки в теплой воде с добавлением моющего средства. Тщательно ополосните их в чистой воде и высушите.

Внимание! Для мытья съемных деталей соковыжималки и фильтра-тёрки запрещается использовать горячую воду и посудомоечную машину.

- Для очистки фильтра-сетки используйте щетку, входящую в комплект.

Внимание! Соблюдайте осторожность при мытье фильтра-терки, не повредите ее.

- Протрите корпус прибора (моторный блок) влажной тканью.

Внимание! Запрещается погружать блок электродвигателя в воду и промывать его под струей воды.

Хранение и транспортировка.

- Соберите прибор и поместите для хранения в сухое место.
- Храните прибор в местах, недоступных для детей и людей с ограниченными возможностями.
- Электроприборы хранятся в закрытом сухом и чистом помещении при температуре окружающего воздуха не выше плюс 40°C с относительной влажностью не выше 70% и отсутствии в окружающей среде пыли, кислотных и других паров, отрицательно влияющих на материалы электроприборов.
- Перевозите прибор только в заводской упаковке.
- Электроприборы транспортируют всеми видами транспорта в соответствии с правилами перевозки грузов, действующими на транспорте конкретного вида. При перевозке прибора используйте оригинальную заводскую упаковку.

Примечание: По окончании срока эксплуатации электроприбора не выбрасывайте его вместе с обычными бытовыми отходами, а передайте в официальный пункт сбора на утилизацию. Таким образом, Вы сможете сохранить окружающую среду.

Устранение неисправностей

Проблема	Причина	Способ устранения
Прибор неожиданно остановился во время работы	1. Не вставлена вилка в розетку	1. Вставьте вилку в розетку
	2. Загружено слишком большое количество продуктов	2. Сначала включите функцию РЕВЕРС на 2-3 сек. Затем снова запустите отжим (повторите процесс 3 раза). Если прибор не возобновил нормальную работу, отключите его от сети и проверьте полную очистку.
	3. Твердые фрукты и овощи не порезаны на более мелкие кусочки	3. Твердые фрукты и овощи должны быть нарезаны перед отжимом.
	4. Продолжительность непрерывной работы составила более 20 мин.	4. Выключите прибор из розетки и дайте ему полностью остыть в течение 10 мин.
Слишком маленькое количество сока	Фрукты и овощи слишком долгое время хранились в холодильнике	1. Используйте только свежие фрукты и овощи
		2. Предварительно замочите фрукты, овощи, орехи в чистой воде
Сок вытекает из нижней части рабочей чаши	Неправильно установлен силиконовый уплотнитель на дне рабочей чаши	Проверьте правильность установки силиконового фильтра и при необходимости переустановите его
Во время работы прибор издает сильный шум	1. Прибор собран неправильно	1. Проверьте правильность сборки соковыжималки.
	2. Прибор установлен не на ровную поверхность	2. Установите прибор на ровную гладкую поверхность
	3. шум исходит от продуктов во время их прессования	3. Отжим некоторых фруктов и овощей может сопровождаться неприятным звуком во время их прессования
Рабочая чаша и контейнеры для сбора сока и жмыха окрасились после отжима	Некоторые продукты окрашивают пластиковые детали	Следует очищать прибор сразу после использования

Внимание! Если с помощью описанных выше шагов Вы не можете устранить проблему, обратитесь, пожалуйста, в Авторизованный сервисный центр POLARIS.

Общие указания по безопасности

- Прибор предназначен исключительно для использования в быту.
- Прибор должен быть использован только по назначению.
- Каждый раз перед включением прибора осмотрите его. При наличии повреждений прибора или сетевого шнура ни в коем случае не включайте прибор в розетку.
- Данный прибор не предназначен для использования людьми (включая детей), у которых есть физические, нервные или психические отклонения, или недостаток опыта и знаний, за исключением случаев, когда за такими лицами осуществляется надзор или проводится их инструктирование относительно использования данного прибора лицом, отвечающим за их безопасность. Необходимо осуществлять надзор за детьми с целью недопущения их игр с прибором.

- **Внимание! Не используйте прибор вблизи ванн, раковин или других емкостей, заполненных водой.**
- Включайте прибор только в источник переменного тока (~). Перед включением убедитесь, что прибор рассчитан на напряжение, используемое в сети.
- **Любое ошибочное включение лишает Вас права на гарантийное обслуживание.**
- Прибор может быть включен только в сеть с заземлением. Для обеспечения Вашей безопасности заземление должно соответствовать установленным электротехническим нормам. Не пользуйтесь нестандартными источниками питания или устройствами подключения.
- Перед включением прибора в сеть убедитесь, что он находится в выключенном состоянии.
- Не используйте прибор вне помещений. Предохраняйте прибор от жары, прямых солнечных лучей, ударов об острые углы, влажности (ни в коем случае не погружайте прибор в воду). Не прикасайтесь к прибору влажными руками. При намокании прибора сразу отключите его от сети.
- В случае падения прибора в воду, немедленно отключите его от сети. При этом ни в коем случае не опускайте руки в воду. Перед повторным использованием прибор должен быть проверен квалифицированным специалистом.
- По окончании эксплуатации, при установке или снятии насадок, чистке или поломке прибора всегда отключайте его от сети.
- Не оставляйте прибор без присмотра во время работы с ним.
- Храните прибор в недоступном для детей месте. Не позволяйте детям играть с прибором.
- Нельзя переносить прибор, держа его за сетевой шнур. Запрещается также отключать прибор от сети, держа его за сетевой шнур. При отключении прибора от сети, держитесь за штепсельную вилку.
- После использования никогда не обматывайте сетевой шнур вокруг прибора, так как со временем это может привести к его излому. Всегда гладко расправляйте сетевой шнур на время хранения.
- Замену сетевого шнура могут осуществлять только квалифицированные специалисты - сотрудники сервисного центра. Неквалифицированный ремонт представляет прямую опасность для пользователя.
- Не производите ремонт прибора самостоятельно. Ремонт должен производиться только квалифицированными специалистами сервисного центра.
- Для ремонта прибора могут быть использованы только оригинальные запасные части.
- Используйте только сетевые розетки установленного стандарта. Не используйте сетевые удлинители для подключения одновременно нескольких мощных электроприборов.

Специальные указания по безопасности данного прибора

- Данная продукция предназначена исключительно для эксплуатации в жилых помещениях и не может быть использована в коммерческих или промышленных целях. Не используйте данный прибор на улице и не по назначению.
- Перед использованием прибора установите его на ровной, устойчивой, горизонтальной поверхности.
- Не допускается устанавливать соковыжималку на расстеленное полотенце, скатерть, салфетку. Во время работы между прибором и установочной поверхностью должен быть видимый зазор, необходимый для вентиляции двигателя.
- Перед включением соковыжималки, убедитесь, что все детали установлены правильно. ***Устранение дефектов, возникших по причине неправильной сборки, не входит в гарантийное обслуживание.***
- Запрещается перемещать соковыжималку во время эксплуатации.

- Всегда отключайте прибор от сети перед его перемещением, установкой или снятием деталей, а также перед чисткой.
- Следите, чтобы сетевой шнур не свисал со стола и находился на безопасном расстоянии от горячих поверхностей.
- При приготовлении больших объемов сока из твердых овощей и фруктов время непрерывной работы не должно превышать 20 минут, затем должна следовать пауза 10 минут, необходимая для охлаждения мотора.
- Запрещается опускать пальцы или какие-либо предметы в желоб для подачи фруктов и овощей.
- При загрузке в желоб фруктов/овощей нужно использовать только толкатель, входящий в комплект поставки.
- Будьте осторожны, устанавливая фильтр в соковыжималку, вынимая и очищая его, так как режущая поверхность фильтра очень острая.
- Устанавливая фильтр, убедитесь, что он надежно зафиксирован в основании рабочей емкости для сбора сока.
- При эксплуатации прибора, периодически производите разборку и очистку рабочих частей соковыжималки, не допускайте засоров мякоти в трубке для отвода сока, отверстиях фильтра-сетки и канале выхода жмыха.
- Запрещается включать прибор без крышки и открывать крышку во время работы.
- Не пытайтесь вскрыть какую-либо часть отсека электродвигателя.
- Запрещается обработка в соковыжималке жестких, волокнистых растений, таких как сахарный тростник, ревень, кокос, айва.

Технические характеристики

PSJ 0506 - Соковыжималка бытовая электрическая торговой марки POLARIS

Напряжение: 220 – 240 В

Частота: ~50 Гц

Максимальная мощность: 420 Вт

Номинальная мощность: 180 Вт

Класс защиты - I

Информацию о месяце и годе изготовления необходимо смотреть на паспортной табличке на приборе.

***Примечание:** Вследствие постоянного процесса внесения изменений и улучшений, между инструкцией и изделием могут наблюдаться некоторые различия. Производитель надеется, что пользователь обратит на это внимание.*

Правила реализации

Правила реализации не установлены

Информация о сертификации

Продукция прошла процедуру подтверждения соответствия требованиям ТР ТС 004/2011 «О безопасности низковольтного оборудования», ТР ТС 020/2011 «Электромагнитная совместимость технических средств», ТР ЕАЭС 037/2016 «Об ограничении применения опасных веществ в изделиях электротехники и радиоэлектроники» и маркируется единым знаком обращения продукции на рынке государств-членов Таможенного Союза.

Информацию о номере сертификата/декларации соответствия и сроке его действия Вы можете получить в месте приобретения изделия POLARIS или у Уполномоченного представителя изготовителя.



Срок службы изделия: 3 года

Срок гарантии:

24 месяцев

Изготовитель:

POLARIS CORPORATION LIMITED - ПОЛАРИС КОРПОРЕЙШН ЛИМИТЕД

Блок 1801, 18/F, Джубили Сентр, 46 Глостер Роуд, Ванчай, Гонконг

Unit 1801, 18/F, Jubilee Centre, 46 Gloucester Road, Wanchai, Hong Kong

На заводе:

ЦЗЯНМЕН БЭСТДЭЙ ЭЛЕКТРИК КО., ЛТД (JIANGMEN BESTDAY ELECTRIC CO., LTD),

#2 № 32 Банмин Роуд, Цзянхай дистрикт, Цзянмен, Гуандун, Китай (#2 No.32 Bangmin Rd,

Jianghai district, Jiangmen, Guangdong, China)

Произведено в Китае.

Импортер: ООО "Континент", Россия, 115419, г.Москва, улица Орджоникидзе, д. 11, строение 3, этаж 4 помещение I комната 13

Уполномоченный представитель изготовителя в РФ и государствах-членах Таможенного Союза:

ООО "Поларис Инт", Россия, 105005, г.Москва, 2-ая Бауманская ул., д.7, стр.5, ком.26

Телефон единой справочной службы: 8-800-700-11-78

ГАРАНТИЙНЫЕ ОБЯЗАТЕЛЬСТВА

Изделие: Соковыжималка бытовая электрическая

Модель: PSJ 0506

Настоящая гарантия действует в течение 24 месяцев с подтвержденной даты приобретения изделия и подразумевает гарантийное обслуживание изделия в соответствии с Законом РФ «О защите прав потребителей».

1. Гарантийные обязательства изготовителя распространяются на все модели, выпускаемые под торговой маркой «POLARIS» и приобретенные у уполномоченных изготовителем продавцов, в странах, где предоставляется гарантийное обслуживание (независимо от места покупки).
2. Изделие должно использоваться в строгом соответствии с руководством по эксплуатации и соблюдением правил и требований по безопасности.
3. Настоящая гарантия не распространяется на недостатки, возникшие после передачи товара потребителю вследствие:
 - Химического, механического или иного воздействия, попадания посторонних предметов, жидкостей, насекомых и продуктов их жизнедеятельности внутрь изделия;
 - Неправильной эксплуатации, заключающейся в использовании изделия не по его прямому назначению, а также установки и эксплуатации изделия с нарушением требований Руководства по эксплуатации и правил техники безопасности;
 - Использования изделия в целях, для которых оно не предназначено;
 - Нормальной эксплуатации, а также естественного износа, не влияющие на функциональные свойства: механические повреждения внешней или внутренней поверхности (вмятины, царапины, потертости), естественные изменения цвета металла, в т.ч. появление радужных и темных пятен, а также - коррозии на металле в местах повреждения покрытия и непокрытых участках металла;
 - Износа деталей отделки, ламп, батарей, защитных экранов, накопителей мусора, ремней, щеток и иных деталей с ограниченным сроком использования;

- Ремонта изделия, произведенного лицами или организациями, не являющимися авторизованными сервисными центрами*;
 - Повреждений изделия при транспортировке, некорректного его использования, а также в связи с непредусмотренными конструкцией изделия модификациями или самостоятельным ремонтом.
4. Изготовитель не несет гарантийные обязательства, если на изделии отсутствует паспортная идентификационная табличка, либо данные в ней стерты или исправлены.
 5. Настоящая гарантия действительна только для изделий, используемых для личных бытовых нужд, и не распространяется на изделия, которые используются для коммерческих, промышленных или профессиональных целей.

Внимание!! Изготовитель не несет ответственности за возможный вред, прямо или косвенно причиненный изделием POLARIS людям, домашним животным, окружающей среде, или ущерб имуществу в случае, если это произошло в результате несоблюдения правил или условий эксплуатации и установки изделия, умышленных или неосторожных действий потребителя или третьих лиц.

По всем вопросам, связанным с техническим обслуживанием, проверкой качества, гарантийным и постгарантийным ремонтом изделий POLARIS обращайтесь в ближайший Авторизованный сервисный центр POLARIS или к продавцу – уполномоченному дилеру POLARIS

Гарантийный ремонт изделий POLARIS осуществляют только Авторизованные сервисные центры POLARIS.

*Адреса Авторизованных сервисных центров на сайте Компании: www.polar.ru

Для подтверждения даты приобретения изделия при гарантийном ремонте или предъявления иных предусмотренных законом требований просим Вас сохранять документы о покупке.

Таковыми документами могут являться заполненный гарантийный талон POLARIS, , кассовый чек или квитанция Продавца, иные документы, подтверждающие дату и место покупки.

При не предоставлении документа, подтверждающего дату приобретения изделия, срок гарантии исчисляется с даты изготовления изделия.

Дата изготовления указана на паспортной идентификационной табличке, находящейся на задней стенке изделия

Соковижималка електрична
POLARIS
Модель PSJ 0506
Інструкція з експлуатації

Дякуємо Вам за вибір продукції, що випускається під торговельною маркою POLARIS. Наші вироби розроблено відповідно до високих вимог якості, функціональності та дизайну. Ми впевнені, що, придбавши новий виріб нашої фірми, Ви будете задоволені.

Перед початком експлуатації приладу уважно прочитайте цю інструкцію, в якій міститься важлива інформація, що стосується Вашої безпеки, а також рекомендації з правильного використання приладу й догляду за ним.

Зберігайте інструкцію разом із гарантійним талоном, касовим чеком, а також, якщо це можливо, з картонною коробкою і пакувальним матеріалом.

Зміст

Загальна інформація	13
Сфера використання	13
Опис приладу	14
Комплектація	15
Підготовка до роботи	15
Експлуатація приладу	16
Чищення та догляд.....	17
Усунення несправностей	18
Загальні вказівки з безпеки.....	19
Спеціальні вказівки з безпеки цього приладу.....	20
Технічні характеристики.....	21
Правила реалізації	21
Інформація про сертифікацію.....	21
Гарантійні зобов'язання.....	22

Загальна інформація

Ця інструкція з експлуатації призначена для ознайомлення з технічними даними, будовою, правилами експлуатації та зберігання шнекової соковижималки електричної, модель PSJ 0506 (далі за текстом – соковижималка, прилад).

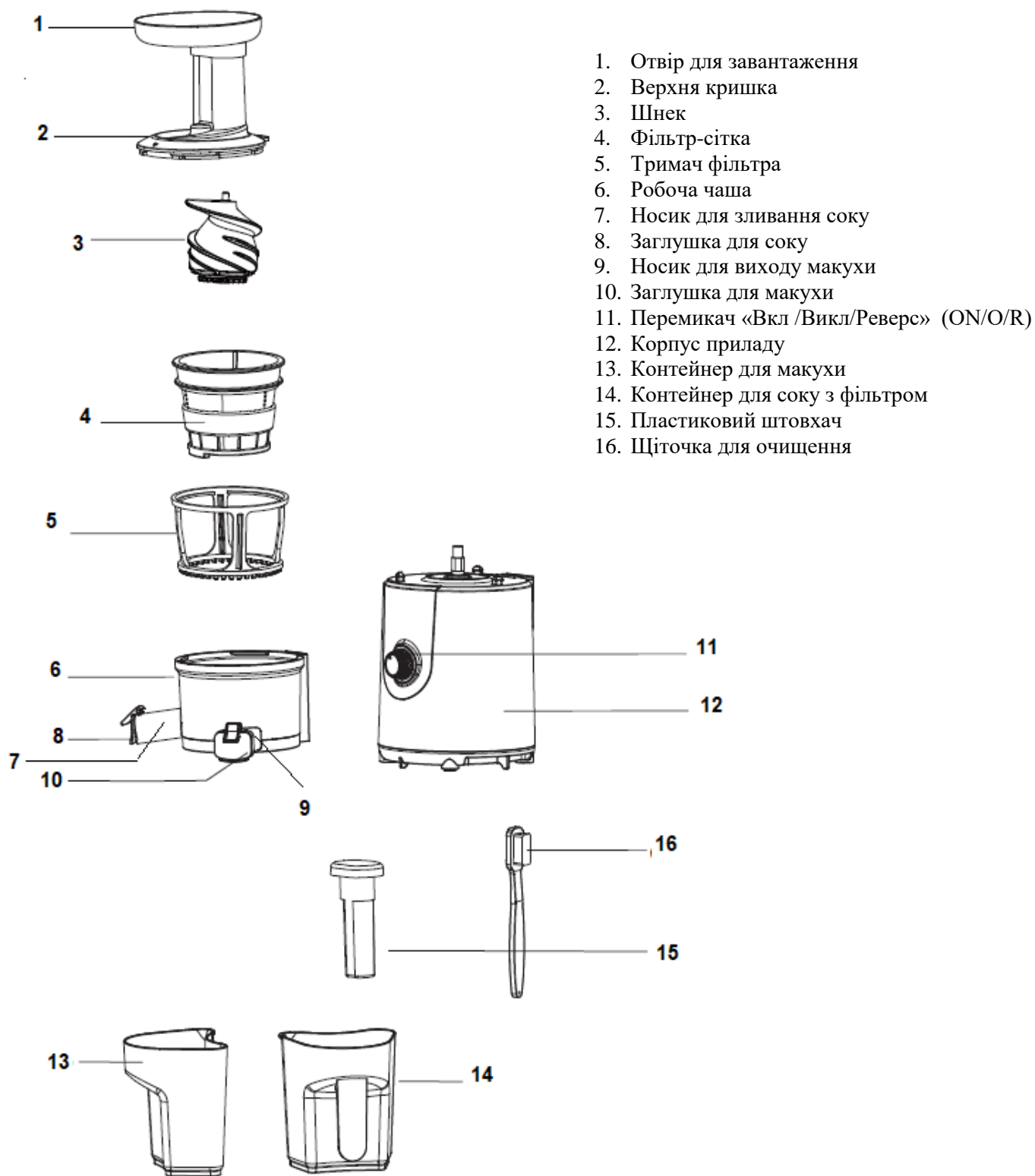
Сфера використання

Прилад призначений виключно для побутового використання відповідно до цієї Інструкції. Прилад не призначений для промислового застосування.

Виробник не несе відповідальності за збитки, що виникли внаслідок неправильного або не передбаченого цією Інструкцією використання.

Опис приладу

Соковижималка шнекова електрична призначена для вичавлювання соку з фруктів, овочів та зелені з використанням технології холодного віджимання на малій швидкості. Мала швидкість обертання шнека забезпечує нижчу температуру у процесі вичавлювання, що сприяє збереженню корисних компонентів: вітамінів та мікроелементів.



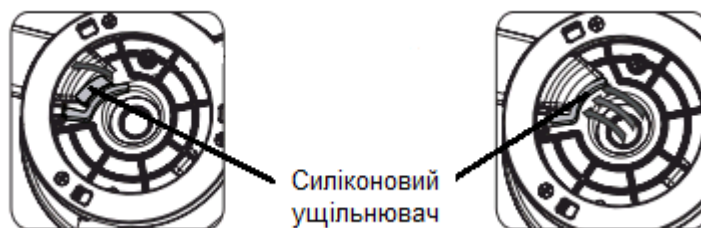
Комплектація

1. Прилад
2. Контейнер для макухи
3. Контейнер для соку з фільтром
4. Інструкція користувача
5. Гарантійний талон

Підготовка до роботи

1. Розпакуйте прилад, перевірте комплектність та переконайтеся в тому, що всі його складові не пошкоджено.
2. Перед першим використанням ретельно промийте теплою водою ті частини приладу, котрі будуть знаходитися у контакті з продуктами, але без застосування абразивних засобів для чищення, жорстких губок та органічних розчинників.

УВАГА! Перед складанням приладу перевірте правильність встановлення силіконового ущільнювача, розміщеного на нижній частині робочої чаші (6). При неправильному встановленні ущільнювача (не щільно закриває канал виходу соку) можливе витікання води/соку, що може призвести до поломки приладу.



- Встановіть заглушку для соку (8) на носик для зливання соку (7)



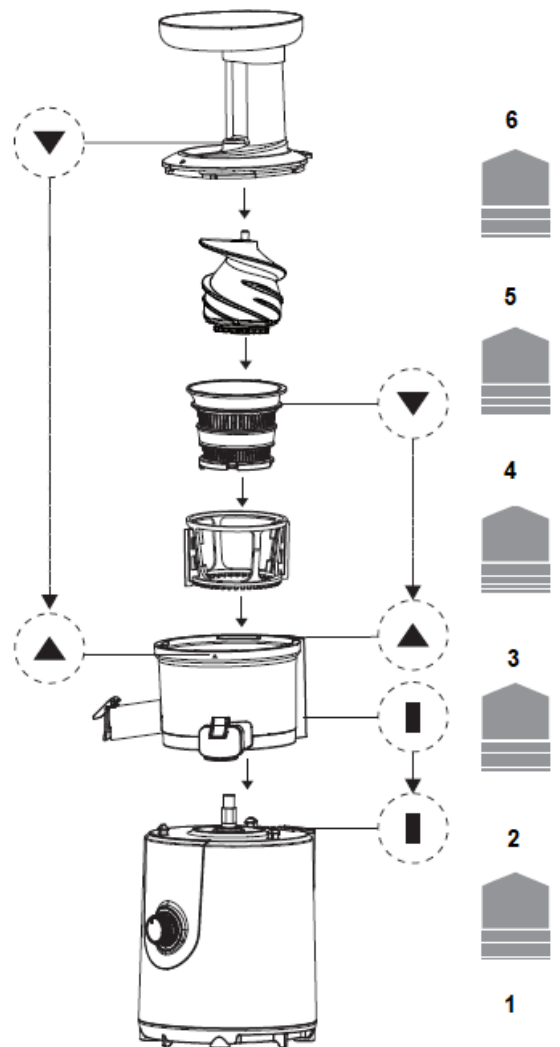
- Встановіть заглушку для макухи (10) на носик для виходу макухи (9)



Послідовність складання приладу.

1. Встановіть корпус приладу (12) на рівну поверхню.
2. Встановіть робочу чашу (6) на корпус приладу (12), сумістивши задню декоративну накладку на корпусі (12) та чаші (6) та повернувши за годинниковою стрілкою до фіксації.
3. Встановіть фільтр-сітку (4) у тримач фільтра (5).
4. Встановіть фільтр-сітку з тримачем в чашу, сумістивши стрілки на верхньому обідку.
5. Встановіть шнек (3) у фільтр-сітку (4). Сумістіть шестигранну вісь на шнеку (3) із зовнішньою шестикутною віссю двигуна, розміщеною на верхній частині корпусу (12).
6. Встановіть шнек (3) на вісь двигуна з невеликим зусиллям, потім поверніть за годинниковою стрілкою до повної посадки.
7. Встановіть верхню кришку (2) на робочу чашу (6) та поверніть за годинниковою стрілкою до фіксації.

- Встановіть контейнер для макухи (13) під носик для виходу макухи (9).
- Встановіть у контейнер для соку (14) сітчатий фільтр. Потім поставте контейнер під зливний носик для виходу соку (7).



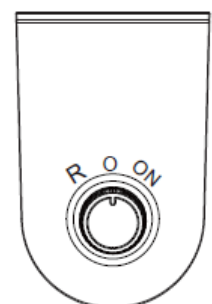
Увага! Система безпеки приладу не дозволяє увімкнути соковижималку, якщо якась деталь не буде правильно встановлена та закріплена, але це не скасовує необхідності дотримуватися заходів безпеки.

Експлуатація приладу

1. Дотримуючись рекомендацій, наведених вище, складіть прилад.
2. Перевірте, чи правильно встановлені контейнери для збору м'якоти та соку.
3. Для проштовхування продуктів у камеру стиснення використовуйте лише пластиковий штовхач (15), що входить до комплекту.

Увага! Забороняється опускати пальці в отвори для завантаження. Використовуйте для проштовхування продуктів лише пластиковий штовхач!

4. Підготуйте продукти для обробки.
 - Попередньо вимийте фрукти та овочі.
 - Видаліть неїстівні частини, такі як тверда шкірка, кісточки, плодоніжки.
 - За необхідності поріжте фрукти та овочі на дрібніші частинки.
5. Завантажте приготівані продукти у камеру стиснення через отвори для завантаження (1).
6. Підключіть прилад до електромережі і включіть його, перевівши перемикач (ON / O / R) (11) в положення ON.



Увага! Не вмикайте прилад без завантажених продуктів для переробки.

7. Для проштовхування продуктів використовуйте лише пластиковий штовхач (15). Не натискайте надто сильно на штовхач, оскільки це може призвести до зниження кількості соку або навіть до зупинки обертання шнека.
8. Після закінчення роботи вимкніть прилад, перевівши перемикач «ВКЛ./ВИКЛ/РЕВЕРС» (ON/OFF/REV) (11) у положення О та відключіть його від електромережі.

Увага! Час безперервної роботи соковижималки не має перевищувати 20 хвилин з наступною перервою у роботі протягом 10 хвилин.

Функція «РЕВЕРС»

Якщо під час роботи соковижималка несподівано зупинилась через перевантаження продуктами, використовуйте функцію зворотного ходу РЕВЕРС, перевівши перемикач «ВКЛ./ВИКЛ/РЕВЕРС» (ON/OFF/REV) (11) у положення О.

Рекомендації щодо використання приладу

- Не слід зразу завантажувати вхідний отвір великою кількістю овочів або фруктів, краще подавати поступово, невеликими порціями, не допускати перевантаження приладу. Завантажувати овочі та фрукти потрібно, коли соковижималка працює.
- Рекомендується періодично перевіряти стан фільтру-сітки під час роботи на предмет засмічення м'якоттю. За необхідності почистіть фільтр-сітку під час роботи. Перед зняттям фільтра-сітки для очищення необхідно вимкати соковижималку та виймати вилку з розетки.
- Не допускайте засмічення вивідної трубки макухою. Недбале ставлення до очищення робочої зони соковижималки від засмічення макухою може призвести до поломки приладу.
- Об'єм виходу соку у процесі вичавлювання фруктів/овочів залежить від їх виду та свіжості. Рекомендується використовувати лише свіжі фрукти та овочі.
- Не потрібно очищати фрукти та овочі від тонкої шкірки. Видаляти потрібно лише товсту шкірку, наприклад у ананасів та сирих буряків.
- Фрукти та овочі з твердими кісточками (сливи, персики тощо) слід попередньо очистити від кісточок, інакше соковижималка може пошкодитися.
- При використанні твердих та багатих на клітковину фруктів та овочів (селера, морква) попередньо наріжте їх смужками товщиною 1,5-2 см та довжиною не менше 2 см.
- При приготуванні яблучного соку слід пам'ятати, що його густина та насиченість залежать від сорту яблук. Сочніші яблука дають рідший світлий сік. Тому готуйте сік із того сорту яблук, якому Ви надаєте перевагу.
- У зв'язку з тим, що яблучний сік швидко темнішає та набуває коричневого кольору, рекомендується використовувати лимонний сік, кілька крапель якого сповільнюють цей процес.
- Рекомендується пити сік одразу після його приготування, оскільки під час його зберігання та при контакті з повітрям він втрачає свої смакові якості та харчову цінність.
- Для отримання максимальної кількості соку рекомендується повільно натискати на штовхач.
- Соковижималка не призначена для обробки жорстких волокнистих рослин як цукрова тростина, ревінь, кокос, айва.

Чищення та догляд

Очищення приладу здійснюється як після завершення користування приладом, так і періодично, під час робочого процесу з обробки фруктів та овочів у соковижималці.

Функція самоочищення (перед використанням)

- Після складання соковижималки закрийте вихідні отвори для соку та макухи з допомогою заглушок.
- Підключіть соковижималку до мережі.
- Налийте 500 мл води через отвір для завантаження і включіть його, перевівши перемикач (ON/O/R) (11) в положення ON.
- Після закінчення очищення відкрийте отвори виходу соку та макухи.

Очищення після використання.

- Після завершення роботи відключіть прилад від електромережі. Перед тим, як витягнути вилку з розетки, переконайтеся у тому, що ваші руки сухі.
- Розбирайте соковижималку у порядку, зворотному до порядку складання приладу:
 1. Витягніть штовхач із отвору завантаження.
 2. Верхню кришку поверніть проти годинникової стрілки та зніміть з чаші.
 3. Робочу чашу зніміть з корпусу приладу (моторного блоку).
 4. Витягніть з чаші шнек, потім фільтр-сітку та тримач фільтра.
 5. Для повного очищення каналу виходу макухи витягніть силіконовий ущільнювач з нижньої частини робочої чаші.
- Почистіть знімні частини соковижималки у теплій воді з додаванням миючого засобу. Ретельно прополощіть їх у теплій воді та висушіть.

Увага! Для миття знімних деталей соковижималки та фільтр-тертки забороняється використовувати гарячу воду та посудомийну машину.

- Для очищення фільтра-сітки використовуйте щітку, що входить до комплекту.

Увага! Будьте обережними під час миття фільтра-тертки, не пошкодьте її.

- Протріть корпус приладу (моторний блок) вологою тканиною.

Увага! Забороняється занурювати блок електродвигуна у воду та промивати його під струменем води.

Зберігання та транспортування

- Складіть прилад та розмістіть для зберігання у сухому місці.
- Зберігайте прилад у місцях, недоступних для дітей та людей з обмеженими властивостями.
- Електроприлади зберігаються в закритому сухому та чистому приміщенні за температури навколишнього повітря не вище плюс 40°C з відносною вологістю не вище 70% і за відсутності в навколишньому середовищі пилу, кислотних та інших парів, що негативно впливають на матеріали електроприладів.
- Перевозьте прилад лише у заводській упаковці.
- Транспортування електроприладів здійснюють усіма видами транспорту у критих транспортних засобах відповідно до правил перевезення вантажів, що діють на транспорті конкретного виду. При перевезенні приладів використовуйте оригінальну заводську упаковку.

Примітка: Після завершення терміну служби не викидайте прилад разом з побутовими відходами. Передайте його у спеціалізований пункт для подальшої утилізації. Таким чином Ви допоможете зберегти довкілля.

Усунення несправностей

Проблема	Причина	Спосіб усунення
	1. Не вставлена вилка у розетку	1. Вставте вилку в розетку

Прилад несподівано зупинився під час роботи	2.Завантажено надто велику кількість продуктів	2. Спочатку увімкніть функцію РЕВЕРС на 2-3 секунди. Потім знову запустіть віджим (повторіть процес 3 рази). Якщо прилад не відновив нормальну роботу, відключіть його від мережі та проведіть повне очищення.
	3.Тверді фрукти та овочі не порізані на дрібніші шматки	3. Тверді фрукти та овочі мають бути нарізані перед віджиманням.
	4. Тривалість безперервної роботи складала більше 20 хвилин.	4. Вимкніть прилад з розетки та залиште охолоджуватися протягом 10 хвилин.
Надто мала кількість соку	Фрукти та овочі надто довго зберігались у холодильнику	1. Використовуйте лише свіжі фрукти та овочі 2. Попередньо замочіть фрукти, овочі, горіхи у чистій воді
Сік витікає з нижньої частини робочої чаші	Неправильно встановлений силіконовий ущільнювач на дні робочої чаші	Перевірте правильність встановлення силіконового фільтра та за необхідності перевстановіть його
Під час роботи прилад сильно шумить	1. Прилад складений неправильно	1. Перевірте правильність складання соковижималки.
	2. Прилад встановлений не на рівній поверхні	2. Поставте прилад на рівну гладку поверхню
	3. Шум іде від продуктів під час пресування	3. Віджим деяких фруктів та овочів може супроводжуватися неприємним звуком під час їх пресування
Робоча чаша та контейнери для збирання соку та макухи пофарбувалися після віджиму	Деякі продукти надають забарвлення пластиковим деталям	Слід очистити прилад зразу після використання

Увага! Якщо з допомогою описаних кроків ви не можете усунути проблему, зверніться, будь ласка, в авторизований центр POLARIS.

Загальні вказівки з безпеки

- Прилад призначений лише для використання у побуті.
- Прилад повинен використовуватися лише за призначенням.
- Щоразу перед увімкненням приладу оглядайте його. За наявності видимих пошкоджень приладу або мережевого кабеля в жодному разі не вмикайте прилад у розетку.
- Цей прилад не призначений для використання людьми (у тому числі дітьми) із фізичними, нервовими або психічними відхиленнями або яким бракує досвіду або знань, за винятком випадків, коли за такими людьми здійснюється нагляд або відповідальна за їх безпеку особа проводить їм інструктаж щодо користування цим приладом. Необхідно здійснювати нагляд за дітьми з метою недопущення їхніх ігор з приладом.
- **Увага! Не використовуйте прилад поблизу ванн, раковин та інших посудин, заповнених водою.**
- Вмикайте прилад лише у джерело змінного струму (~). Перед увімкненням переконайтеся, що він розрахований на напругу, яка використовується у мережі.
- **Будь-яке помилкове увімкнення позбавляє Вас права на гарантійне обслуговування.**

- Прилад можна вмикати лише у мережу з заземленням. Задля вашої безпеки заземлення має відповідати встановленим електротехнічним нормам. Не користуйтеся нестандартними джерелами живлення або пристроями підключення.
- Перед увімкненням приладу у мережу переконайтеся, що він знаходиться у вимкненому стані.
- Не використовуйте прилад поза приміщеннями. Бережіть прилад від спеки, прямих сонячних променів, ударів об гострі кути, вологості (у жодному разі не занурюйте прилад у воду). Не торкайтеся приладу вологими руками. У разі намокання приладу негайно відключіть його від мережі.
- У випадку падіння приладу у воду негайно відключіть його від мережі. При цьому в жодному разі не занурюйте руки у воду. Перед повторним використанням прилад має бути перевірений кваліфікованим спеціалістом.
- Після закінчення експлуатації, під час чищення, встановлення або знімання насадок або у випадку поломки приладу завжди відключайте його від мережі.
- Не залишайте прилад без нагляду під час роботи з ним.
- Зберігайте прилад у недоступному для дітей місці. Не дозволяйте дітям гратися з приладом.
- Не можна переносити прилад, тримаючи його за кабель живлення. Також забороняється відключати прилад від мережі, тримаючи його за кабель живлення. При відключенні приладу від мережі тримайтеся за штепсельну вилку.
- Після використання ніколи не обмотуйте кабель живлення навколо приладу, так як з часом це може призвести до заломлення шнура. Завжди гладко розпрямляйте шнур на час зберігання.
- Заміну кабеля живлення можуть здійснювати лише кваліфіковані спеціалісти – працівники сервісного центру. Не здійснюйте ремонт самостійно. Некваліфікований ремонт становить пряму небезпеку для користувача.
- Не здійснюйте ремонт самостійно. Ремонт мають здійснювати лише кваліфіковані спеціалісти – працівники сервісного центру.
- Для ремонту приладу можуть використовуватися лише оригінальні запасні частини.
- Використовуйте лише розетки встановленого стандарту. Не використовуйте мережеві подовжувачі для підключення одночасно кількох потужних електроприладів.

Спеціальні вказівки з безпеки цього приладу

- Ця продукція призначена виключно для експлуатації у житлових приміщеннях та не може бути використана з комерційною або промисловою метою. Не використовуйте цей прилад на вулиці та не за призначенням.
- Перед використанням приладу встановіть його на рівній, стійкій, горизонтальній поверхні.
- Не допускається ставити соковижималку на розстелений рушник, скатертину, серветку. Під час роботи між приладом та поверхнею для встановлення має бути видимий зазор, необхідний для вентиляції двигуна.
- Перед увімкненням соковижималки переконайтеся, що усі деталі встановлені правильно. ***Усунення дефектів, що виникли через неправильне складання, не належить до гарантійного обслуговування.***
- Забороняється пересувати соковижималку під час експлуатації.
- Завжди вимикайте прилад з мережі перед його переміщенням, встановленням або зняттям деталей, а також перед чищенням.
- Стежте, щоб кабель живлення не звисав зі столу та знаходився на безпечній відстані від гарячих поверхонь.
- Під час приготування великих об'ємів соку з твердих овочів та фруктів час безперервної роботи не має перевищувати 20 хвилин, потім має наступити пауза 10 хвилин, необхідна для охолодження двигуна.
- Забороняється опускати пальці або будь-які предмети у жолоб для подачі фруктів та овочів.

- При завантаженні у жолоб фруктів/овочів потрібно використовувати лише штовхач, що входить у комплект поставки.
- Будьте обережними, встановлюючи фільтр у соковижималку, витягуючи та очищуючи його, оскільки різальна поверхня фільтра дуже гостра.
- Встановлюючи фільтр, переконайтеся, що він надійно зафіксований в основі робочої посудини для збирання соку.
- Під час експлуатації приладу періодично розбирайте та чистіть робочі частини соковижималки, не допускайте засмічення м'якоттю у трубці для виходу соку, отворах фільтра-сітки та каналі виходу макухи.
- Забороняється вмикати прилад без кришки та відкривати кришку під час роботи.
- Не намагайтеся відкрити будь-яку частину відсіку електродвигуна.
- Забороняється обробка у соковижималці жорстких волокнистих рослин як цукрова тростина, ревінь, кокос, айва.

Технічні характеристики

PSJ 0506 - Соковижималка побутова електрична торгової марки POLARIS

Напруга: 220 – 240 В

Частота: ~50 Гц

Максимальна потужність: 420 Вт

Номінальна потужність: 180 Вт

Клас захисту - I

Інформацію про місяць та рік виготовлення дивитися на паспортній табличці на приладі.

***Примітка:** Внаслідок постійного процесу внесення змін та вдосконалень між інструкцією і виробом можуть спостерігатися певні розбіжності. Виробник сподівається, що користувач зверне на це увагу.*

Правила реалізації

Правила реалізації не встановлені

Інформація про сертифікацію

Прилад сертифікований на відповідність вимогам Технічних регламентів та Державних стандартів України.



Строк служби виробу:

3 роки

Строк гарантії:

24 місяці

Виробник:

POLARIS CORPORATION LIMITED - ПОЛАРИС КОРПОРЕЙШН ЛІМІТЕД

Блок 1801, 18/F, Джубілі Сентр, 46 Глостер Роуд, Ванчай, Гонконг

Unit 1801, 18/F, Jubilee Centre, 46 Gloucester Road, Wanchai, Hong Kong

Імпортер в Україні: ТОВ «МБТ ИНТ», 03067, Україна, м. Київ, бульвар Лепсе, буд. 4.

Виготовлено в Китаї.

ГАРАНТІЙНІ ЗОБОВ'ЯЗАННЯ

Виріб: Соковижималка побутова електрична

Модель: PSJ 0506

Ця гарантія діє протягом 24 місяців від підтвердженої дати придбання виробу та передбачає гарантійне обслуговування виробу відповідно до закону РФ «Про захист прав споживачів».

1. Гарантійне зобов'язання розповсюджується на усі моделі, які випускаються під торговою маркою POLARIS та придбані в уповноважених виробником продавців, у країнах, де надається гарантійне обслуговування (незалежно від місця покупки).
2. Виріб повинен використовуватися у строгой відповідності до інструкції з експлуатації та з дотриманням правил та вимог безпеки.
3. Ця гарантія не розповсюджується на дефекти, що виникли після передачі товару споживачу внаслідок:
 - Хімічного, механічного та іншого впливу, попадання сторонніх предметів, рідин, комах та продуктів їх життєдіяльності всередину виробу;
 - Неправильної експлуатації, що полягає у використанні виробу не за його прямим призначенням, а також встановлення та експлуатації виробу з порушенням правил та вимог техніки безпеки;
 - Використання приладу з метою, для якої він не призначений;
 - Нормальної експлуатації, а також природного зношування, що не впливають на функціональні властивості: механічні пошкодження зовнішньої або внутрішньої поверхні (вм'ятини, подряпини, потертості), природні зміни кольору металу, у тому числі поява райдужних та темних плям, а також корозії на металі у місцях пошкодження поверхні та непокритих ділянках металу;
 - Зношування деталей оздоблення, ламп, батарей, захисних екранів, накопичувачів сміття, ременів, щіток та інших деталей з обмеженим строком використання;
 - Ремонту виробу, здійсненого особами або фірмами, що не є авторизованими сервісними центрами*;
 - Пошкоджень виробу при транспортуванні, некоректному його використанні, а також у зв'язку з непередбаченими конструкцією виробу модифікаціями чи самостійним ремонтом.
4. Виробник не несе гарантійні зобов'язання, якщо на виробі відсутня паспортна ідентифікаційна табличка, або дані в ній витерті або виправлені.
5. Ця гарантія діє лише для виробів, що використовуються для особистих побутових потреб, та не розповсюджується на вироби, котрі використовуються з комерційною, промисловою та професійною метою.

Увага! Виробник не несе відповідальності за можливу шкоду, прямо чи опосередковано завдану виробом POLARIS людям, домашнім тваринам, навколишньому середовищу, або пошкодження майна у випадку, якщо це сталося у результаті недотримання правил або умов експлуатації та встановлення виробу, навмисних та необережних дій споживача та третіх осіб.

З усіх питань, пов'язаних з гарантійним обслуговуванням, перевіркою якості, гарантійним та постгарантійним ремонтом виробів POLARIS звертайтеся до найближчого Авторизованого сервісного центру POLARIS або до продавця – уповноваженого дилера POLARIS.

Гарантійний ремонт виробів POLARIS здійснюють лише Авторизовані сервісні центри POLARIS.

***Адреси авторизованих центрів на сайті Компанії: www.polar.ru**

Для підтвердження дати придбання виробу при гарантійному ремонті або пред'явлення інших передбачених законом вимог просимо Вас зберігати документи про покупку.

Такими документами можуть бути заповнений гарантійний талон POLARIS, касовий чек або квитанція продавця, інші документи, що підтверджують дату та місце покупки.

У разі ненадання документу, що підтверджує дату придбання виробу, строк гарантії вираховується з дати виготовлення виробу.

Дата виготовлення вказана на паспортній ідентифікаційній табличці, що знаходиться на задній стінці виробу.

Электр шырынсыққышы
POLARIS
Үлгісі PSJ 0506
Пайдалану жөніндегі нұсқаулық

POLARIS сауда таңбасымен шығарылатын өнімді таңдағаныңыз үшін алғысымызды білдіреміз. Біздің бұйымдар сапа, функционалдық және дизайнға қойылатын жоғары талаптарға сәйкес жасалған. Біздің фирмадан жаңа бұйым алғаныңызға риза болатыныңызға сенімдіміз.

Құрылғыны пайдаланбас бұрын осы пайдалану жөніндегі нұсқаулықты міндетті түрде толықтай, мұқият оқып шығыңыз, осы нұсқаулықтың барлық пайдалану ережелерімен мұқият танысыңыз, онда Сіздің қауіпсіздігіңізге қатысты маңызды ақпарат бар, сондай-ақ, құрылғыны дұрыс пайдалану және оған күтім көрсету жөніндегі нұсқаулар мен кеңестер берілген.

Пайдалану жөніндегі нұсқаулықты кепілдік талонымен, кассалық чекпен бірге, мүмкіндігінше, картон қорапта және орама материалымен бірге сақтаңыз.

Мазмұны

Жалпы мәлімет	23
Құрылғының пайдалану аясы	23
Құрылғының сипаттамасы	24
Құрылғының жиынтықтылығы	25
Құрылғыны іске қоспас бұрын пайдалануға дайындау	25
Құрылғыны пайдалану	26
Құрылғыны тазарту және оған күтім көрсету	28
Ақауларды іздестіру және оларды жою тәсілдері	30
Қауіпсіздік жөніндегі жалпы нұсқаулар	31
Бұл электр құрылғымен пайдалану кезіндегі қауіпсіздік жөніндегі арнайы нұсқаулар	32
Құрылғының техникалық сипаттамалары	33
Құрылғыны тауар ретінде өткізу жөніндегі ережелері	33
Сертификаттау жөніндегі ақпарат	33
Кепілдік міндеттеме	34

Жалпы мәлімет

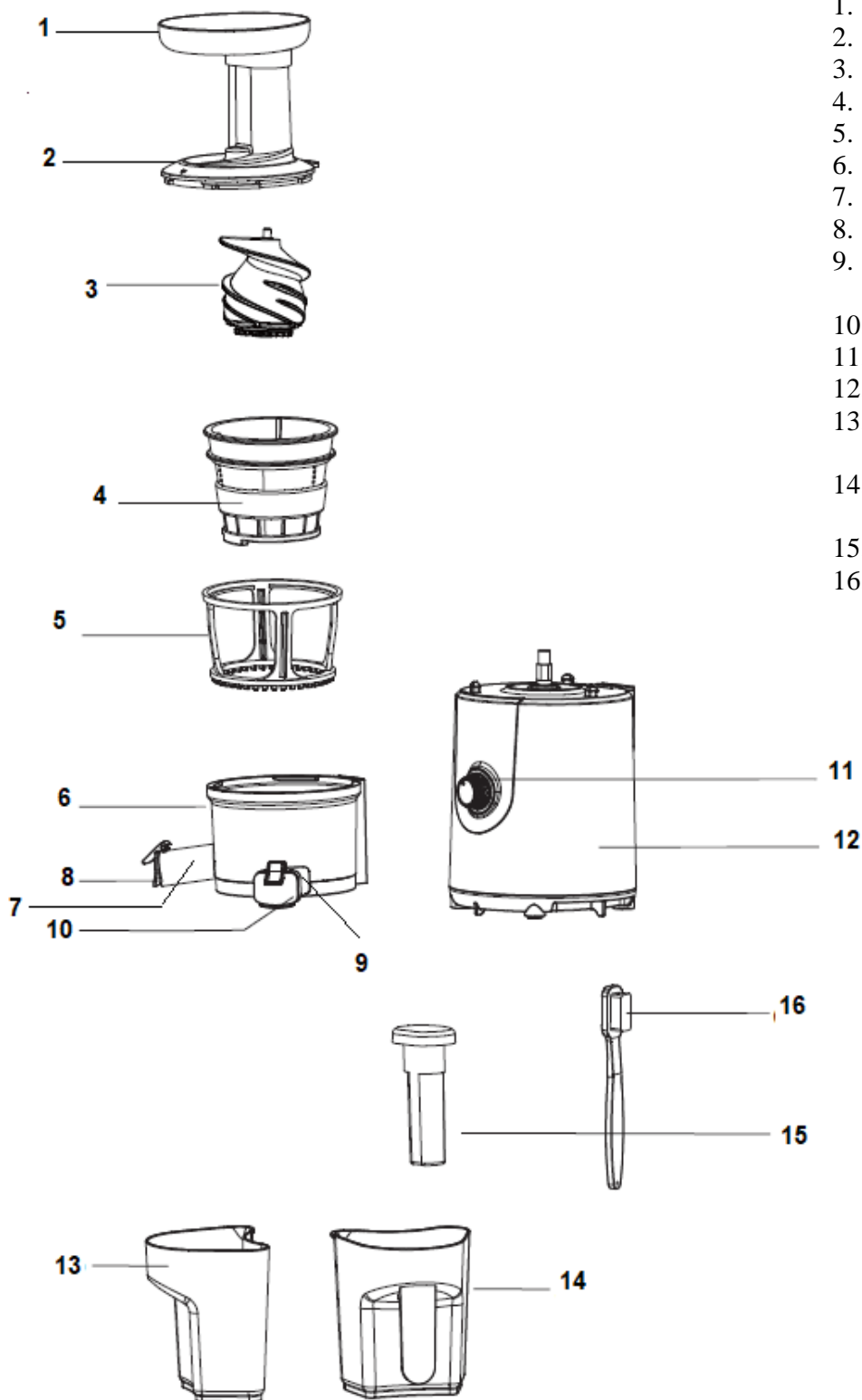
Бұл пайдалану бойынша нұсқаулық, үлгісі PSJ 0506 электр шырынсыққыш (бұдан әрі мәтін бойынша – шырынсыққыш, құрылғы) жөніндегі техникалық деректері мен сипаттамаларымен, оның құрылғысымен, сонымен қатар құрылғыны сақтау және пайдалану бойынша ережелермен танысуға арналған.

Құрылғының пайдалану аясы

Бұл құрылғы осы пайдалану жөніндегі Нұсқаулықтың талаптарына сәйкес, тек қана үйде, тұрмыстық мақсатта пайдаланылуы тиіс. Бұл құрылғыны өнеркәсіптік мақсатта пайдалануға тыйым салынады. Өндіруші осы пайдалану жөніндегі нұсқауда қарастырылмаған немесе дұрыс пайдаланбаудың нәтижесінде туындаған залал үшін жауапты емес.

Құрылғының сипаттамасы

Иірмекті электр шырынсыққыш жеміс-жидектерден және көкөністерден, сондай-ақ тамақты дәмдеу үшін қолданылатын тамырлы өсімдіктерден және тамақтың дәмін келтіретін хош иісті шөптерден мүмкіндігінше көп шырынды сығып алуға арналған. Иірмекті шырынсыққыштарда шырынды иірмектің төменгі айналу жылдамдығымен суық күйдегі сығу технологиясы пайдаланылады. Мұндай технология түрлі-түсті жемістер мен көкөністер құрамында болатын сығылған шырындағы аса пайдалы мол компоненттерді сақтап қалуға мүмкіндік береді. Дәл осы иірмектің төменгі айналу жылдамдығы өнімдерді баяу сығу процесінде өнімдердің төменгі температурасын қамтамасыз етеді де, өнімдер құрамындағы дәрумендердің, микроэлементтердің және басқа да пайдалы заттардың мөлшері барынша мол шырын алуға мүмкіндік береді.



1. Жүктеу саңылауы
2. Жоғарғы қақпағы
3. Иірмек
4. Сүзгі-торы
5. Сүзгі ұстағышы
6. Жұмыс тостағаны
7. Шырын ағатын шүмегі
8. Шырынға арналған бітеуіш
9. Сығындыларға арналған күнжара шығатын шүмегі
10. Сығындыларға арналған бітеуіш
11. Басқару панелі
12. Құрылғының корпусы
13. Сығындыларға арналған контейнері
14. Шырынға арналған сүзгісі бар контейнері
15. Пластик итергіші
16. Құралды тазалауға арналған шағын қылшағы

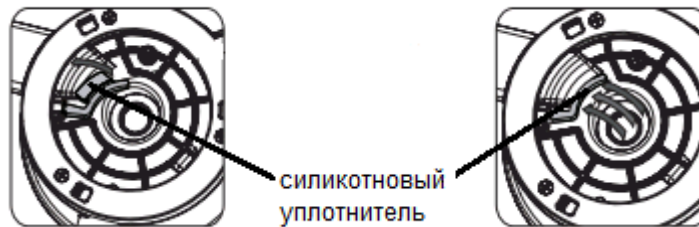
Құрылғының жиынтықтылығы

1. Құрылғы
2. Сығындыларға арналған контейнері
3. Шырынға арналған сүзгісі бар контейнері
4. Пайдаланушының нұсқаулығы
5. Кепілдік талоны

Құрылғыны іске қоспас бұрын пайдалануға дайындау

1. Құрылғының қаптама қорабын ашып, құрылғыны абайлап шығарып алыңыз, содан кейін құрылғымен бірге жеткізілген, оның жеткізілім жиынтықтығына кіретін барлық құрамдас бөлшектері мен керек-жарақтарын, қондырмаларын қарап, тексеріп шығыңыз, олардың барлығы бар болғанына, сонымен қатар құрылғымен бірге жеткізілетін оның барлық құрастыру бірліктерінің зақымдалмағанына көз жеткізіңіз.
2. Құрылғыны алғашқы рет пайдаланудың алдында, оның тағам өнімдермен жанасатын барлық бөліктерін және қондырмаларын, сонымен бірге оның бөлшектері мен керек-жарақтарын жылы сабынды суда жақсылап жуыңыз да, ыстық сумен бірнеше рет жақсылап шайып шығыңыз, содан кейін құрғақ шүберекпен жақсылап сүртіп шығыңыз да, олардың барлығы әбден толықтай құрғақ болғанша кептіріңіз. Бірақ құрылғыны және оның бөлшектері мен керек-жарақтарын тазалау барысында, құрамында беттік-белсенді және абразивті заттары бар жуғыш не тазартқыш құралдарын және метал сымы бар қылшақтарды немесе металл жөкелерді/ысқыштарды, сондай-ақ органикалық ерітінділерді ешқашан қолданбаңыз.

НАЗАР АУДАРЫҢЫЗ! Құрылғыны құрастырып жинамас бұрын, оның жұмыс тостағанының (6) төменгі бөлігіндегі (оның түбі жағында орналасқан) силиконды тығыздағыштың дұрыс орнатылғандығын тексеріңіз. Егер тығыздағыш дұрыс орнатылмаған болса (яғни, тостағандағы шырын шығатын арнасы силиконды тығыздағышпен тығыз жабылмаған болса) тостағаннан су/шырын ағып кетуі мүмкін, бұл жағдайда тостағаннан шырынның/судың ағуы құрылғының бұзылу себебіне айналуы мүмкін.



Силиконовый уплотнитель – силиконды тығыздағыш

- Құрылғының шырынға арналған бітеуішін (8) шырынға арналған шүмегінің ойығына (7) тығыз кіретіндей етіп орнатыңыз.

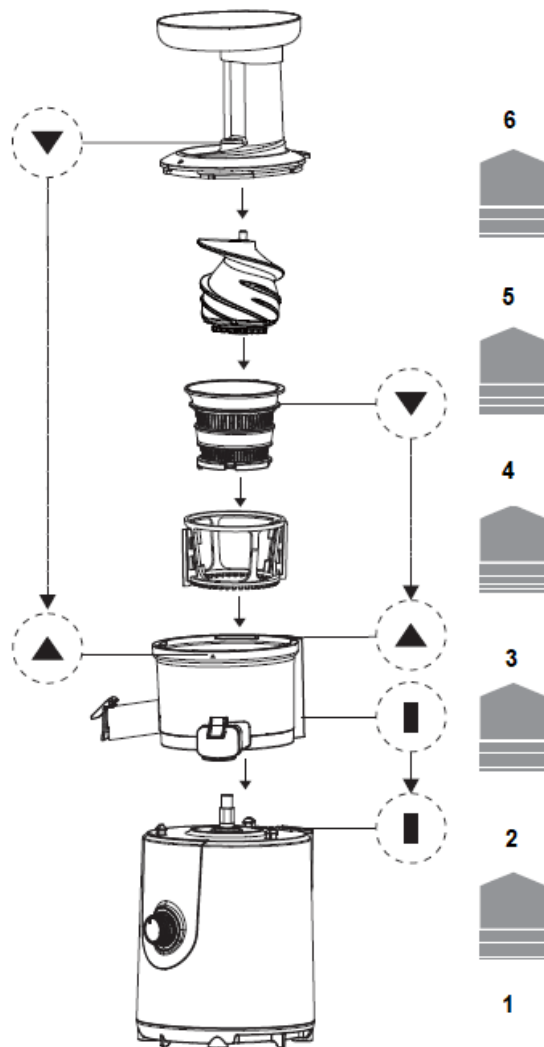


- Содан кейін оның сығындыларға арналған бітеуішін (10) сығындыларға арналған күнжара шығатын шүмегінің ойығына (9) орнатыңыз.



Құрылғыны құрастырып жинау реттілігі.

1. Құрылғының корпусын (12) тек негізі орнықты әрі тегіс үстелдің бетіне орналастырып қойыңыз.
 2. Құрылғының корпусына (12) оның жұмыс тостағанын (6) орнатыңыз, ол үшін құрылғының корпусы (12) мен тостағанның (6) артқы жағында орналасқан декоративтік қаптамасын біріктіріп, оны сағат тілінің бағытымен тірелгенше бұраңыз.
 3. Сүзгі-торын (4) сүзгі ұстағышына (5) орнатыңыз.
 4. Сүзгі-торын оның ұстағышымен бірге құрылғының жұмыс тостағанына орнатыңыз, ол үшін сүзгі-тордағы және жұмыс тостағанның жоғарғы шеңберіндегі садақ оғының белгілерін бір біріне тура келетіндей етіп біріктіріп орналастырыңыз.
 5. Иірмекті (3) сүзгі-торына (4) орнатыңыз. Иірмектегі (3) алтықырлы білігін құрылғының корпусында (12) оның жоғарғы жағында орналасқан қозғалтқыштың сыртқы алтықырлы білігіне тура келетіндей етіп біріктіріңіз.
 6. Иірмекті (3) қозғалтқыштың білігіне сәл күш салып орнатыңыз, содан кейін оның толық қонуын қамтамасыз ету үшін оны сағат тілінің бағытымен бұраңыз.
 7. Құрылғының жоғарғы қақпағын (2) оның жұмыс тостағанына (6) орнатыңыз және оны сағат тілінің бағытымен, ол толығымен бекітілгенше бұраңыз.
- Сығындыларға арналған контейнерін (13) сығындыларға арналған күнжара шығатын шүмегінің (9) астына орналастырып қойыңыз.
 - Шырынға арналған контейнердің ішіне (14) торлы сүзгісін орнатыңыз, содан кейін шырынға арналған контейнерін шырын ағатын шүмегінің (7) астына орналастырып қойыңыз.



Назар аударыңыз! Құрылғының қауіпсіздік жүйесі құрылғыда қандай да бір бөлшегі дұрыс орнатылмаған және бекітілмеген болса, шырынсыққышты іске қосуға мүмкіндік бермейді, алайда бұл құралды пайдалану кезіндегі қауіпсіздік техникасы талаптары сақталуы тиіс, яғни пайдаланушы электр құралымен жұмыс жасау кезінде қауіпсіздік техникасы талаптарын өздігінен сақтауға тиісті болады.

Құрылғыны пайдалану

1. Бұл нұсқаулықтың жоғарыда келтірілген нұсқамаларын қолдана отырып, құрылғыны құрастырып жинаңыз.
2. Құрылғыны іске қосар алдында, балдыр мен шырын жинайтын контейнерлерінің дұрыс орнатылғанын тексеріп алыңыз.

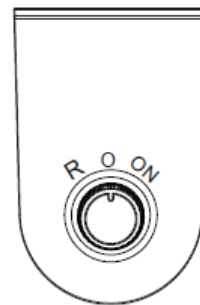
3. Жидек-жемістер мен көкөніс өнімдерін құрылғының сығу камерасына итеріп жіберу үшін тек құрылғының жеткізілім жиынтығына кіретін итергішін (16) пайдаланыңыз.

Назар аударыңыз! Құрылғыдағы жидек-жемістер мен көкөніс өнімдерін салуға арналған жүктеу саңылауларына саусақтарыңызды еш уақытта салмаңыз және басқа затты да салуға тыйым салынады. Жидек-жемістер мен көкөніс өнімдерін құрылғының сығу камерасына оның жүктеу саңылауы арқылы итеріп жіберу үшін тек оның пластик итергішін пайдаланыңыз.

4. Жидек-жемістер мен көкөніс өнімдерін өңдеу алдында дайындаңыз.

- Жидек-жемістер мен көкөніс өнімдерін алдын-ала жақсылап жуып тазалаңыз.
- Шырын сығып алу алдында, көкөністердің, жидектердің, жемістердің жеміс сабақтарын алып тастаңыз, сонымен қатар көкөністердің және жемістердің жеуге жарамайтын қатты не қалың қабықтарын аршып алыңыз, сондай-ақ сүйегі бар жемістерден, мысалы шабдалы, өрік не шиеден шырын алғыңыз келсе, алдымен сүйектерін алып тастаңыз, және т. б., алма, алмұрт сияқты немесе цитрус жемістерінің ақ жұмсағын, өзегін және дәндерін алып тастаңыз.
- Ірі жемістер мен көкөністерді қажет болса, құрылғыдағы тағам өнімдерін салуға арналған жүктеу саңылауына оңай түрде түсіп өтетіндей етіп шағын бөліктерге тілімдеп тураңыз.

5. Жидек-жемістер мен көкөніс өнімдерін жуып, аршып даярлаған соң, бұл алдын-ала туралған көкөністерді немесе жемістерді құрылғыдағы тағам өнімдерін салуға арналған (1) жүктеу саңылауына біртіндеп жайлап түсіріп салыңыз да, оларды итергіштің көмегімен сәл басыңқырап, құрылғының сығу камерасына итеріңіз.



6. Электр желілік баусымын электрлік қоректену желіге жалғастырып қосыңыз, содан кейін «ІСКЕ ҚОСУ/СӨНДІРУ/РЕВЕРС» («ON/O/R») ауыстырып қосатын тетігін (11) ON қалпыға қарай орнатып ет құрылғыны іске қосыңыз.

Назар аударыңыз! Шырынсыққыштың тағам өнімдерін салуға арналған жүктеу саңылауына өнделетін өнім салынбаған болса, құрылғыны іске қоспаңыз.

7. Жидек-жемістер мен көкөніс өнімдерін құрылғының сығу камерасына оның жүктеу саңылауы арқылы итеріп жіберу үшін тек оның пластик итергішін (16) пайдаланыңыз. Өнделетін өнімді итергішпен қатты баспаңыз, өйткені бұл алынатын шырынның мөлшерін азайтып жіберуі мүмкін, тіпті иірмектің айналмай қалуына әкелуі мүмкін. Көкөністер немесе жемістер неғұрлым баяу сығылса, соғұрлым шырын көп шығады.

8. Құрылғы жұмыс жасауды аяқтағаннан кейін оны «ІСКЕ ҚОСУ/СӨНДІРУ/РЕВЕРС» («ON/OFF/REV») ауыстырып қосатын тетігін (а) OFF қалпыға қарай орнатып құрылғыны сөндіріңіз, содан кейін құрылғының электр желілік баусымын электрлік қоректену желісінен ажыратыңыз.

Назар аударыңыз! Шырынсыққыштың үздіксіз жұмыс істейтін максималды уақыты 20 минуттан аспауы керек, одан кейін 10 минутқа дейін үзіліс жасап отыру керек.

«РЕВЕРС» функциясы

Егер жұмыс барысында шырынсыққыш шамадан көп жүктелудің салдарынан кенеттен тоқтап қалатын болса, бұл жағдайда құрылғыдағы қозғалтқыштың айналу бағытын өзгертіп, кері бағытта іске қосу – РЕВЕРС функциясын қолданыңыз. Оның электр желілік баусымын электрлік қоректену желісінен ажыратпай «ІСКЕ ҚОСУ/СӨНДІРУ/РЕВЕРС» («ON/OFF/REV») ауыстырып қосатын тетігін (а) REV қарай орнатып кері шығару функциясын қосыңыз.

Құрылғыны пайдалану бойынша нұсқаулар мен кеңестер.

- Шырынсыққыштың тағам өнімдерін салуға арналған жүктеу саңылауына көкөністер мен жидек-жемістерді бірден көп мөлшерде салуға болмайды, өйткені құрылғы шамадан көп жүктелудің

себебінен тоқтап қалуы мүмкін, сондықтан құрылғының шамадан тыс жүктелуіне жол бермеңіз. Шырынсыққыштың тағам өнімдерін салуға арналған жүктеу саңылауына жидек-жемістер мен көкөніс өнімдерін шағын көлемде, біртіндеп салған дұрыс. Алдын-ала туралған көкөніс пен жидек-жемістерді құрылғыдағы тағам өнімдерін салуға арналған жүктеу саңылауына тек шырынсыққыш жұмыс істеп тұрған кезде (яғни оның иірмегі айналып тұрған кезде) ғана салыңыз.

- Құрылғының жұмысы барысында сүзгі-тордың жұмсақтармен бітеліп қалмауын уақытылы тексеріп отырыңыз және қажет болған жағдайда оның сүзгі-торын қалдық жұмсақтардан-күнжарадан тазалап тұрыңыз. Құрылғыдан сүзгі-торын шешіп алу үшін шырынсыққышты бөлшектеу алдында, оның электр желілік баусымның ашасын электр розеткасынан суырып алу керек.
- Құрылғыдағы сығындыларға арналған күнжара шығатын түтіктің ішінде жұмсақтың не сығындылардың бітеліп қалуын болдырмаңыз. Шырынсыққыштың жұмыс аймағын жұмсақтың немесе сығындылардың бітелуінен тазарту талаптарына ұқыпсыз қатынаспен қарау, яғни шырынсыққыштың жұмыс аймақтары сығындылардың қалдықтарынан ұқыпсыз тазартылған болса, онда бұл құрылғының бұзылуына әкелуі мүмкін.
- Жемістер мен көкөністерден шырын сығу кезінде алынған шырының мөлшері жемістердің, көкөністердің түріне және балғындығына байланысты болатыны есте сақтаңыз. Тек балғын көкөністер мен жемістерді пайдаланыңыз, себебі олардың құрамында шырын көп болады.
- Қабығы жұқа көкөністер мен жемістерді тазартудың қажеті жоқ. Тек желінбейтін қатты не қалың қабығы бар өнімдерді ғана аршу керек, мысалы ананастың немесе піспеген шикі қызылшаның қабығын аршыңыз.
- Шырын сығып алу алдында, сүйегі бар көкөніс пен жемістерден шырын алғыңыз келсе, мысалы қараөріктің, шабдалының және т.б. сүйектерін алып тастаңыз, кері жағдайда жемістердің ішіндегі сүйектері құрылғының бұзылуына әкелуі мүмкін.
- Қатты және талшыққа бай жемістер мен көкөніс өнімдерінен (мысалы, балдыркөктерден, сәбізден) шырын сығып алу үшін, оларды қалыңдығы 1,5-2см-ден және ұзыннан алғанда ұзындығы кем дегенде 2см-ге дейін келетіндей етіп алдын-ала кесіп алыңыз.
- Алма шырынын дайындаған кезде, алма шырынының қоюлығы және қанықтылығы алманың сұрыпына байланысты болатынын есте шығармаңыз. Алманың шырындылығы неғұрлым көп болса, соғұрлым шырын сұйық және оның түсі мөлдір болып шығады. Сондықтан, алма шырынын Өзіңіз ұнататын алма сұрыпынан дайындаңыз.
- Алма шырыны қарайып, тез қоңырланып кетеді, бірақ оған лимон шырынының бірнеше тамшысын тамызып жіберсе бұл шырынның қараю процесін тоқтатады.
- Шырынды сығып алғаннан кейін бірден ішуге ұсынылады, өйткені ауада ұзақ уақыт сақталған кезде шырын өзінің дәмдік сапасын және тағамдық құндылығын жоғалтады.
- Шырынды көп мөлшерде алу үшін, жеміс-жидектерді және көкөністерді құрылғыдағы тағам өнімдерін салуға арналған жүктеу саңылауына әрдайым итергіштің көмегімен сәл басыңқырап баяу итеріп отырыңыз.
- Шырынсыққыш кокос, айва, рауғаш немесе қант құрағы сияқты өте қатты, талшықтары көп өнімдерді өңдеуге арналмаған.

Құрылғыны тазарту және оған күтім көрсету

Шырынсыққышты тазалау үдерісі тек құрылғыны әрбір пайдаланып болғаннан кейін ғана емес, сонымен қатар, жеміс-жидектер мен көкөністерді шырынсыққышта өңдеу процесі кезінде де мезгіл-мезгіл сайын жүргізіледі.

Өздігінен тазаланатын функциясы (құрылғыны пайдаланар алдында).

- Шырынсыққышты құрастырып жинаған соң, құрылғыдағы сығындыларға арналған күнжара және шырын шығатын саңылауларын стопперлердің көмегімен жабыңыз.
- Шырынсыққыштың электр желілік баусымын электр желісіне жалғастырып қосыңыз.
- Содан кейін құрылғыдағы тағам өнімдерін салуға арналған жүктеу саңылауына 500 мл су құйыңыз да, содан кейін «ISKE ҚОСУ/СӨНДІРУ/РЕВЕРС» («ON/O/R») ауыстырып қосатын тетігін (11) ON қалпыға қарай орнатып ет құрылғыны іске қосыңыз. Құрылғыда тазалау үдерісі аяқталған соң, құрылғыдағы сығындыларға арналған күнжара және шырын шығатын саңылауларын ашыңыз.

Шырынсыққышты әрбір пайдаланып болғаннан кейін тазалау.

- Жұмысты аяқтаған сайын немесе тазалау алдында құрылғыны өшіріп, оны электр желісінен ажыратыңыз. Шырынсыққыштың электр желілік баусымның ашасын электр розеткасынан суырып ажыратпас бұрын, қолыңыздың құрғақ екеніне көз жеткізіңіз.
- Шырынсыққышты құрастырып жинау реттілігіне кері ретпен бөлшектеңіз:
 1. Итергішті құрылғыдағы тағам өнімдерін салуға арналған жүктеу саңылауынан шығарып алыңыз.
 2. Құрылғының жоғарғы қақпағын сағат тіліне қарсы бұрап, тостағаннан шешіп алыңыз.
 3. Шырынсыққыштың жұмыс тостағанын құрылғының корпусынан (моторлық блоктан) шешіңіз.
 4. Тостағаннан иірімекті, содан кейін сүзгі-торын және сүзгі ұстағышын шығарып алыңыз.
 5. Құрылғыдағы сығындыларға арналған күнжараның жұмсағын шығаратын арнасын толығымен тазартып алу үшін, оның жұмыс тостағанының төменгі бөлігінен (оның түбі жағында орналасқан) силиконды тығыздағышын шығарып алыңыз.
- Шырынсыққышты пайдаланып болған соң, оның барлық алынбалы бөлшектерін бірден бейтарап жуу құралы қосылған жылы сумен жуып тазартуға ұсынылады. Шырынсыққыштың барлық алынбалы бөлшектерін жуып тазалағаннан кейін оларды салқын, таза судың астында жақсылап шайып жіберіңіз де, құрғақ сулықпен сүртіп шығыңыз және әбден құрғақ болғанша кептіріңіз.

Назар аударыңыз! Шырынсыққыштың сүзгі-үгіткішін (сүзгі-торын) және басқа да алынбалы бөлшектерін жуу үшін ыстық су мен ыдыс жуғыш машинаны пайдалануға тыйым салынады.

- Шырынсыққыштың сүзгі-торын тазалау үшін тек құрылғының жеткізілім жиынтығына кіретін қылшағын қолданыңыз.

Назар аударыңыз! Шырынсыққыштың сүзгі-торын жуып тазалаған кезде абай болыңыз, оны бүлдіріп алмаңыз.

- Шырынсыққыштың корпусын (моторлық блогын) сәл ғана ылғал матамен сүртіп шығыңыз, содан кейін құрғақ сулықпен әбден құрғатып сүртіңіз.

Назар аударыңыз! Электрқозғалқыштың блогын суға немесе басқа да кез келген сұйықтыққа батыруға және оны ағып тұрған судың астында жууға тыйым салынады.

Құрылғыны тасымалдау және сақтау жөніндегі ережелері.

- Құрылғыны құрастырып жинаңыз және сақтау үшін құрғақ жерде орналастырып қойыңыз.
- Құрылғыны балалардың және мүмкіндіктері шектеулі адамдардың қолы жетпейтін жерде сақтаңыз.
- Электрлік құрылғылар қоршаған ауа температурасы плюс 40°C -тан аспайтын және 5°C-тан кем емес, сонымен салыстырмалы ылғалдығы 70%-дан жоғары емес, қышқылды, сондай-ақ, электрлік құралдар материалдарына теріс әсер ететін өзге де будың, шаңның болмауы жағдайында жабық, құрғақ әрі таза бөлмежайда сақталуы тиіс.
- Құрылғыны тек оның түпнұсқалық зауыттық орама мен қаптама қорабында тасымалдауға рұқсат.
- Электрлік құрылғылардың тасымалдауы нақты бір көлік түрінде әрекет ететін жүкті тасымалдау және жүк тиеу-түсіру жұмыстарының орындалуын қамтамасыз ететін, жүкті көлігімен тасымалдау қағидаларына сәйкес көліктің барлық жабық түрлерінде кез келген көлік құрылғыларымен жүзеге асырылады. Құрылғыны тасымалдау барысында түпнұсқалық зауыттық ораманы және қаптама қорабын пайдаланыңыз.

Ескертпе: Құрылғының пайдалану мерзімі аяқталғаннан кейін бұл электр құрылғыны әдеттегі тұрмыстық қалдықтармен бірге лақтырмай, оны одан әрі кәдеге жарату мақсатында, қалдықтарды қабылдаумен, қайта өндеумен және кәдеге жаратумен айналысатын ресми пунктке өткізіңіз. Осылайша, Сіз қоршаған ортаны сақтауға өз септігіңізді тигізесіз.

Ақауларды іздестіру және оларды жою тәсілдері

Ақауларға қатысты мәселелер	Мүмкін себебі	Ақауларды жою тәсілдері
Жұмыс барысында шырынсыққыш кенеттен тоқтап қалады.	1. Құрылғының электр желілік баусымының ашасы электр розеткасына жалғанып қосылмаған.	1. Құрылғының электр желілік баусымының ашасы электр розеткасына жалғастырыңыз.
	2. Шырынсыққыштың тағам өнімдерін салуға арналған жүктеу саңылауына көкөніс не жидек-жемістер көп мөлшерде жүктелді.	2. Алдымен құрылғыда РЕВЕРС функциясын іске қосыңыз, бұл режимді 2-3 секунд бой пайдаланыңыз, содан кейін шырын сығып алу режимін қайтадан қосыңыз (бұл процесті 3 рет қайталаңыз). Егер құрылғының жұмысын қалыпты қалпына келтіруге болмаса, онда оның электр желілік баусымының ашасын электр желісінен ажыратыңыз да, оны бөлшектеп алыңыз, содан кейін құралды толық тазалап шығыңыз да, қайта құрастырып жинаңыз.
	3. Шағын бөліктерге кесілмеген қатты жемістер мен көкөністер.	3. Қатты жемістер мен көкөністерді өңдеу алдында шағын бөліктерге турап алыңыз.
	4. Шырынсыққыштың үздіксіз жұмыс істеу ұзақтығы 20 минуттан асып кетті.	4. Шырынсыққыштың электр желілік баусымының ашасын электр желісінен ажыратыңыз, құрылғы ол толық суығанша 10 мин. күте тұрыңыз.
Жидек-жемістер мен көкөністерден шырын сығу кезінде алынған шырының мөлшері тым аз болып шықты.	Жидек-жемістер мен көкөністер тоңазытқышта тым ұзақ уақыт сақталған.	1. Тек балғын көкөністер мен жемістерді пайдаланыңыз. 2. Жемістерді, көкөністерді, жаңғақтарды алдын-ала таза суға салып қою керек.
Құрылғыда жұмыс тостағанының төменгі бөлігінен (оның түбінен) шырын ағып жатыр.	Жұмыс тостағанының төменгі бөлігінде (оның түбі жағында орналасқан) силиконды тығыздағыш дұрыс орнатылмаған.	Жұмыс тостағанының төменгі бөлігіндегі (оның түбі жағында орналасқан) силиконды тығыздағыштың дұрыс орнатылғандығын тексеріңіз, қажет болса оны қайта орнатыңыз.
Құрылғының жұмысы барысында әдетте шуыл шығады.	1. Құрылғы дұрыс құрастырылып жиналмаған шығар.	1. Шырынсыққыштың дұрыс құрастырылып жиналғанына көз жеткізіңіз.
	2. Құрылғы тегіс емес жерге орнатылған.	2. Құрылғыны тек негізі орнықты әрі тегіс үстелдің бетіне орналастырып қойыңыз.
	3. Құрылғыда жемістер мен көкөністерді баспалау кезінде әдетте шуыл шығады.	3. Құрылғыда кейбір жемістер мен көкөністерді баспалау кезінде одан әдетте шу дыбыстары шығарылуы мүмкін.
Құрылғыда жемістер не көкөніс өнімдері сығылғаннан кейін, оның жұмыс тостағаны және сығындыларға арналған балдыр мен шырын жинайтын контейнерлері боялды.	Кейбір өнімдер, мысалы, сәбіз немесе қызылша, шырынсыққыштың пластик бөлшектерін бояп тастауы мүмкін.	Шырынсыққышты пайдаланып болғаннан кейін оны бірден жуып-шайып тазалаңыз.

Назар аударыңыз! Егер де, туындаған мәселені Сіз жоғарыда сипатталған қадамдарын қолдана

отырып, өз бетіңізбен шеше алмасаңыз, тұтынушыларды қолдауға арналған Авторизацияланған (Уәкілетті) POLARIS сервистік қызмет көрсету орталығына хабарласыңыз.

Қауіпсіздік жөніндегі жалпы нұсқаулар

- Бұл құрылғы тек қана үй тұрмыс жағдайында, тұрмыстық мақсатта пайдаланылуы тиіс.
- Құрылғы тек мақсаты бойынша пайдаланылуы тиіс.
- Әр жолы құрылғыны іске қоспас бұрын, оны қарап шығыңыз. Бұл құрылғының және оның электр желілік баусымның қандай да бір ақаулығы анықталған жағдайда, құрылғыны электр желіге, ашалы розеткаға қосуға мүлдем болмайды.
- Аталған құрылғыны қолдануға қатысты қауіпсіздіктері үшін жауап беретін тұлғаның нұсқаулығы жүргізілген немесе қадағалау жүзеге асырылған кездерді есепке алмағанда, дене қабілеттігі шектеулі, сенсорлық қабілеттілігі төмен, яғни сезімдік не болмаса ақыл-ой деңгейі кем, сондай-ақ, құрылғыны қолдану үшін білімі мен тәжірибесі жоқ не қолдана білмейтін адамдар немесе жүйке жүйесінде немесе психикалық, физикалық ауытқулары бар тұлғалардың (балаларды қоса алғанда) қолдануына арналмаған. Олар бұл құрылғыны өз қауіпсіздігін қамтамасыз ететін адамның нұсқауы немесе қадағалауы бойынша пайдалануға тиіс. Балалардың құрылғымен ойнауына жол бермеу үшін оларды қадағалап отырыңыз.
- **Назар аударыңыз! Бұл құрылғыны ванна, ыдыс-аяқ жуатын шұңғылша немесе сумен толтырылған басқа ыдыстардың қасында пайдалануға болмайды.**
- Бұл құрылғыны тек ауыспалы тоқ көзіне ғана қосыңыз (~). Құрылғыны электр желіге қоспас бұрын, құрылғының техникалық сипаттамаларында көрсетілген кернеудің параметрлері Сіздің үйіңіздегі электрлік желісінде қолданылатын кернеуіне, яғни электрлік желінің параметрлеріне сәйкес келетініне көз жеткізіңіз.
- **Кез келген ақау бола тұра құралды іске қосу Сізді кепілдікті қызмет көрсету құқығынан айырады.**
- Бұл құрылғыны тек қана жерге тұйықталған желіге ғана қосуға қажет. Сіздің қауіпсіздігіңізді қамтамасыз ету үшін жерлендіру бекітілген электр техникалық нормаларға сәйкес келуі тиіс. Техникалық стандартқа сай келмейтін қуат беру және электрлік қоректендіру көздері мен ұзартқыш не жалғастырғыш құрылғыны және үшжақты жалғаулық секілді ұшайыр біріктіргіш қосу құрылғыларын пайдаланбаңыз.
- Құрылғының электр желілік баусымның ашасын электр желіге жалғастырып қоспас бұрын, оның сөндірілген күйінде екеніне көз жеткізіңіз.
- Құрылғыны бөлмеден тысқары жерде пайдаланбаңыз. Құрылғыны сүйір бұрыштарға соғылуынан сақтаңыз. Құрылғы және оның электр желілік баусымы ыстық ауаның тікелей күн көзіне, жоғары температураның әсеріне, тікелей күннің жарық сәулесінің және де жауын-шашындардың түсуіне және ылғалға ұшырамайтындай етіп, яғни оның зақымдалуына әкелетін себептерін болдырмайтындай етіп, сақталуы керек, (құрылғыны ешбір жағдайда суға немесе басқа да кез келген сұйықтыққа батырып салуға мүлдем болмайды). Іске қосылып, жұмыс істеп тұрған құрылғыны ылғал қолмен ұстауға болмайды. Құрылғы дымқылданса, оның электр желілік баусымның ашасын бірден электр желісінен ажыратып алу қажет.
- Құрылғы суға түсіп кеткен жағдайда, оның электр желілік баусымның ашасын бірден электрлік қоректену желісінен ажыратыңыз. Сонымен, бұл кезде қолды суға малуға мүлдем болмайды. Құрылғыны екінші мәрте пайдаланудың алдында оны білікті маман тексеріп шығуы керек.
- Құрылғымен пайдаланып болғаннан кейін және оны тазартпас бұрын немесе құрылғы сынып, істен шыққан жағдайда, сондай-ақ, құрылғының керек-жарақтарын не бөлшектерін орнатпас бұрын, құрылғыны әрдайым сөндіріп, оның желілік баусымның ашасын электр желісінен ажыратыңыз.
- Іске қосылып, жұмыс істеп тұрған құрылғыны қадағалаусыз қалдырмаңыз.
- Құрылғыны балалардың қолы жетпейтін жерде сақтаңыз. Балаларға құрылғымен ойнауға рұқсат бермеңіз.
- Құрылғыны электр желілік баусымнан ұстап, тасымалдауға болмайды. Сондай-ақ, құрылғыны оның электр желілік баусымнан ұстап тартқылап, электр желісінен ажыратуға тыйым салынады. Шырынсыққыштың электр желілік баусымын электр желісінен ажыратқан кезде, тек қана оның ашасынан ұстаңыз.

- Әр жолы құрылғыны әрбір пайдаланғаннан кейін, оның электрлі қоректендіргіш баусымын құрылғыға айналдыра орауға болмайды, себебі, уақыт өте келе бұл баусымның үзілуіне әкеп соғуы мүмкін. Қашанда құрылғының электрлі қоректендіргіш баусымын дұрыс сақтау үшін оны жақсылап тарқатыңыз.
- Құрылғының электр желілік баусымын тек қана білікті мамандар – қызмет көрсету орталығының қызметкерлері ғана ауыстыра алады. Жөндеу жұмыстарын техникалық біліктілігі жоқ немесе біліктілігі төмен деңгейдегі маман тарапынан, сондай-ақ, жоғарыда аталған техникалық білікті мамандарының санатына жатпайтын тұлға тарапынан жасалған болса, бұл қолданушыны қауіп-қатерге ұшыратуы мүмкін.
- Бұл құрылғыны өз бетіңізбен бөлшектеуге және жөндеуге тырыспаңыз. Құрылғыны жөндеу және қарап-тексеру, сондай-ақ, оның қалыпты күйге келтіру жұмыстарын тек техникалық білікті мамандарының санатына жататын тұлға тарапынан ғана жүзеге асырылуы тиіс, яғни аталған жұмыстарды қызмет көрсету орталықтарының қызметкерлері ғана жүзеге асыруы керек.
- Құрылғыны жөндеу үшін тек оның түпнұсқалы қосалқы бөлшектерін ғана пайдалану қажет.
- Сіздің үйіңіздегі желілік розеткалар барлық жағдайларда қуат көзінің АС кернеуіне сәйкес болатын және өз еліңіздегі қауіпсіздік стандартымен бекітілген және соған сай болатын қуат көздерін ғана пайдаланыңыз. Бір мезетте бірнеше қуатты электр құралдырын қосу үшін желілік ұзартқыштарды пайдаланбаңыз. Желілік ұзартқышты пайдалану барысында, оған бірнеше қуаттылығы мықты электр құрылғылар қосылған болса, бұл құрылғыны іске қосу үшін пайдаланбаңыз.

Бұл электр құрылғымен пайдалану кезіндегі қауіпсіздік жөніндегі арнайы нұсқаулар

- Бұл құрал тек қана тұрғылықты бөлмежайларда пайдалануға арналған және коммерциялық немесе өнеркәсіптік мақсатта қолдануға болмайды. Бұл құралды бөлмежайдан тысқары жерде, көшеде яғни далада, сондай-ақ тікелей мақсаты бойынша емес пайдалануға болмайды.
- Құрылғыны пайдаланар алдында оны тек негізі орнықты көлденен тегіс үстелдің бетіне не жиһаздың жұмыстық қабатына орналастырып қойыңыз.
- Шырынсыққышты үстелдің үстіне төселетін асжаулықтың үстіне, төселген майлық, сулық және сүлгінің үстіне орнатуға тыйым салынады. Жұмыс барысында құрал мен оны орнатқан қабаттың арасында көзге көрінетін саңылау болу қажет, бұл саңылау қозғалтқыштың аймағындағы ауа алмастыруы дұрыс болғанына қажет.
- Шырынсыққышты іске қосар алдында, оның барлық бөлшектердің дұрыс орнатылғанына көз жеткізіңіз. ***Құралдың бөлшектерін дұрыс құрастырмау салдарынан пайда болған ақаулықты жою кепілдікті қызмет көрсету міндетемесіне кірмейді.***
- Пайдалану барысында шырынсыққышты жылжытуға, оның орнын алмастыруға және тасымалдауға тыйым салынады.
- Құралдың орнын ауыстырар алдында, оның бөлшектерін орнату немесе оларды алмас бұрын, сондай-ақ оны тазарту да алдында қашанда құралды желіден ажыратыңыз.
- Желілік сымның үстелден салбырап тұрмағанын және ыстық қабаттардан қауіпсіз қашықта тұрғанын қадағалаңыз.
- Қатты көкөністер мен жемістерден көп мөлшерде шырын дайындаған кезде шырынсыққышты ұзақ уақыт бойы үздіксіз пайдалануға болмайды. Бұл құрал ұзақ уақыт бойы үздіксіз жұмыс істеуге арналмаған, сондықтан шырынсыққыштың үздіксіз жұмыс істеу ұзақтығы 20 минуттан аспауы керек, содан кейін 10 минут уақытқа үзіліс жасап отыру керек, бұл мотордың салқындауы үшін қажет.
- Құрылғыдағы жидек-жемістер мен көкөніс өнімдерін салуға арналған жүктеу саңылауларына (наушаға) саусақтарыңызды еш уақытта салмаңыз және басқа затты да салуға тыйым салынады.
- Жидек-жемістерді/көкөніс өнімдерін құрылғының сығу камерасына оның жүктеу саңылауы арқылы итеріп жіберу үшін тек құрылғының жеткізілім жиынтығына кіретін итергішін пайдаланыңыз.
- Сүзгіні шырынсыққышқа орнатқанда, оны алу барысында немесе оны тазартқанда абай болыңыз, себебі, сүзгінің кесетін бет жүздері (қабаты) өте өткір.

- Сүзгіні орнатқанда оның шырын жинауға арналған жұмыстық сыйымдылықтың негізіне дұрыс бекітілгеніне көз жеткізіңіз.
- Шырынсыққышты пайдалану барысында, оны мезгіл-мезгіл сайын бөлшектеп, оның әр жұмыс бөлшегін тазалап тұрыңыз, шырын және сығындылар шығатын түтіктердің ішінде және сүзгі-үккіштің торлы санылауларында жұмсақтың тұрып қалмауын қадағалаңыз.
- Жұмыс барысында құрылғының қақпағын ашуға және шырынсыққышты қақпақсыз іске қосуға тыйым салынады.
- Электрқозғалтқыш бөлігінің қандай да бір бөлшегін ашуға тырыспаңыз.
- Шырынсыққышта кокос, айва, рауғаш немесе қант құрағы сияқты өте қатты, талшықтары көп өнімдерді өңдеуге тыйым салынады.

Құрылғының техникалық сипаттамалары

PSJ 0506 - POLARIS сауда таңбасымен шығарылатын тұрмыстық электр шырынсыққыш

Кернеуі: 220 – 240 В

Жиілігі: ~50 Гц

Құрылғының максималды қуаттылығы: 420 Вт

Номинал қуаттылығы: 180 Вт

Қорғаныс жіктелімі - I

Құрылғының өңделіп шығарылған күні мен жылы туралы ақпарат құрылғының сыртында, оның техникалық төлқұжатты сәйкестендіру тақтайшасында көрсетілген.

***Ескертпе:** Өзгерістер мен жетілдіруді енгізудің ұдайы үрдісінің орын алуынан, нұсқаулық пен бұйымның арасында қандай да бір айырмашылық байқалуы мүмкін. Өндіруші, тұтынушының бұған назар аударатынына үлкен үміт артады.*

Құрылғыны тауар ретінде өткізу жөніндегі ережелері

Бұл құрылғыны тауар ретінде өткізу жөніндегі ережелері белгіленген емес.

Сертификаттау жөніндегі ақпарат

Бұйым КО ТР 004/2011 "Төмен вольтты құралдардың қауіпсіздігі туралы", КО ТР 020/2011 "Техникалық құралдардың электромагниттік үйлесімдігі", ЕАЭО ТР 037/2016 "Электротехника және радиоэлектроника бұйымдарында қауіпті заттардың қолданудағы шектеулер туралы" талаптардың сәйкестігін растау процедурасынан өткен және Кедендік Одақтың мүше мемлекеттері нарығында бұйымдарды ұстаудың бірыңғай белгісімен таңбаланады.

Сәйкестік сертификатының/декларациясының нөмірі және оның қолданылу мерзімі туралы ақпаратты Сіз POLARIS бұйымын сатып алған жерде немесе өндірушінің Уәкілетті өкілінен аласыз.



Бұйымның қызмет ету мерзімі: 3 жыл.

Бұйымға берілетін кепілдік мерзімі: 24 ай.

Тауарды өткізу ережелері белгіленген емес

Өндіруші:

POLARIS CORPORATION LIMITED - ПОЛАРИС КОРПОРЕЙШН ЛИМИТЕД

1801 Блогі, 18/F, Джубили Сентр, 46 Глостер Роуд, Ванчай, Гонконг

Unit 1801, 18/F, Jubilee Centre, 46 Gloucester Road, Wanchai, Hong Kong

Қытайда жасалған.

Импорттаушы:

"Континент" ЖШҚ, 115419, Мәскеу қ-сы, Орджоникидзе к-сі, 11-үй, 3-құрылым, 4-қабат, 1 ғимарат. 13-бөлме.

Өндірушінің РФ-ғы және Кеден Одағы мүше мемлекеттеріндегі Уәкілетті өкілі:

"Поларис Инт" ЖШҚ, 105005, Ресей, Мәскеу қаласы, 2-ші Бауманская көшесі., 7-үй, 5-ші тұрғын үй құрылысы, 26-ші бөлме.

Бірыңғай анықтамалық қызметінің телефон нөмірі: 8-800-700-11-78

КЕПІЛДІК МІНДЕТТЕМЕ

Бұйым: Тұрмыстық электр шырынсыққыш

Үлгісі: PSJ 0506

Бұл кепілдік бұйымды сатып алу фактісін растайтын күннен бастап 24 ай бойына әрекетте болады және «Тұтынушылардың құқықтарын қорғау туралы» РФ заңнамасына сәйкес бұйымға кепілдік қызмет көрсетуді білдіреді.

6. Өндірушінің кепілдік міндеттемесі «POLARIS» сауда таңбасымен шығарылатын және уәкілетті сатушылардан сатып алған барлық үлгілерге, кепілдік қызмет көрсетілетін елдердің барлығында жарамды (сатып алған жеріне қарамастан) таралады.
7. Бұйым пайдалану бойынша нұсқаулыққа сәйкес, қауіпсіздік бойынша ережелер мен талаптарды қатаң сақтай отырып, пайдаланылуы тиіс.
8. Бұл кепілдік тауарды тұтынушыға бергеннен кейін, келесі жайттердің нәтижесінде пайда болған кемшіліктерге таралмайды, егер де:
 - Химиялық, механикалық немесе өзге де әсер етулер, бөгде заттардың, сұйықтықтың, өнімдердің және құрт-құмырсқа немесе шыбын-шіркей секілді жәндіктердің бұйымның ішіне түсіп кетуі және олардың өмірлік белсенділігінің өнімдері бұйымның ішінде болса, яғни микроорганизмдердің, жәндіктердің тіршілік әрекеті салдарынан нәтижесінде туындаған ақау үшін таралмайды;
 - Бұйымды тікелей мақсаты бойынша емес пайдаланғанда, оны дұрыс пайдаланбағанда, сондай-ақ, бұйымды осы Пайдалану жөніндегі нұсқаулықта берілген техника қауіпсіздігі ережелері мен талаптарын бұза отырып, орнатқанда және пайдаланғанда;
 - Бұйымды қолдануға арналмаған мақсаттарда пайдаланған жағдайда;
 - Құрылғыны қалыпты пайдалану салдарынан пайда болған сыртқы өзгерістер байқалса, сондай-ақ, құрылғының функционалдық қасиетіне әсер тигізбейтін, қалыпты түрде тозған жағдайда: құралдың ішкі және сыртқы қабатының механикалық бүлінуі (металдың ішіне майысу, сызаттың түсуі, сыртқы түс түрінің өзгеруі не тіпті жоғалуы немесе қажалып бүлінуі), металл түсінің қалыпты өзгеруі, сондай-ақ, құрылғының метал бетінде құбылмалы немесе қара дақтардың пайда болуы, сонымен қатар, құрылғының жабыны бүлінген жерлерінде тоттанудың салдарынан металлдың бұзылуы, яғни металдың бетінде тотқа қарсы жабыны жоқ және жабыны бар жерлерінде коррозияның орын алуы салдарынан зақымдалған болса;
 - Жарамдылық мерзімі шектеулі әрлеу бөлшектері және шам, батареялар, қоқыс жинауға арналған сыйымдылықтар, белдіктер, қылшақтар, қондырмалар, қорғаныс экрандары тозған жағдайда, сондай-ақ басқа да бұйымдарды, олардың пайдалану мерзімі шектеулі болған жағдайда;
 - Авторизацияланған (уәкілетті) сервистік қызмет көрсету орталықтар болып табылмайтын*, тұлғалар немесе фирмалар өндірген бұйымдардың жөндеуін жүргізген жағдайда;
 - Тасымалдау кезінде бұйымға қандай да зақым келтірілген болса, оны дұрыс емес пайдалану салдарынан туындаған ақау үшін, сондай-ақ бұйымның құрылымында қарастырылмаған модификациялау (яғни құрылғының түрін өзгерту, түрлендіру) әрекетіне байланысты, немесе өздігінен жөндеу жұмысын жүргізудің нәтижесінде туындаған ақау үшін таралмайды.
9. Өндіруші келесі жағдайларда кепілді міндеттемелерді көтермейді, егер де бұйымның бетінде техникалық төлқұжатты сәйкестендіру тақтайшасы жоқ болса, немесе оның техникалық төлқұжатты сәйкестендіру тақтайшасында берілген техникалық мәліметтері жойылған, жойылып

кетірген немесе түзетілген болса өндірушінің осы салдарының нәтижесінде туындаған залал үшін жауапты емес.

10. Бұл кепілдік тек қана жеке тұрмыстық қажеттілік үшін пайдаланылатын бұйымдарға ғана жарамды, және коммерциялық, өнеркәсіптік немесе кәсіби мақсатта қолданылатын бұйымдарға таралмайды.

Назар аударыңыз!! Өндіруші тұтынушының (сатып алушының) немесе үшінші тұлғалардың қасақана немесе ұқыпсыз әрекеттерінің және бұйымды орнату/пайдалану шарттары мен ережелерін сақтамау салдарынан адамдарға, үй жануарларға, қоршаған ортаға немесе мүлікке POLARIS бұйымның зақымдалуынан тікелей немесе жанама себеп болатын кез келген ықтимал зиян келтірілгені үшін жауапкершілік көтермейді.

POLARIS бұйымдарына техникалық қызмет көрсету, сапасын тексеру, кепілдік және кепілдіктен кейінгі жөндеу жұмыстарына қатысты барлық мәселелері бойынша Авторизацияланған (уәкілетті) POLARIS сервистік қызмет көрсету орталығына немесе Өзіңіздің жергілікті POLARIS ресми сатушыңызға - Уәкілетті POLARIS дилеріне хабарласыңыз.

POLARIS бұйымдарына кепілдік жөндеу жұмыстарын тек Авторизацияланған (уәкілетті) POLARIS сервистік қызмет көрсету орталықтары жүзеге асырады.

* Авторизацияланған (уәкілетті) сервистік қызмет көрсету орталықтардың мекен-жайлары Компания сайтында көре аласыз: www.polar.ru

Бұйымға кепілдік жөндеу жұмыстарын жүргізу немесе заңмен қарастырылған басқа да талаптарды орындау кезінде бұйымды сатып алған күнін растау үшін, сатып алу құжаттарыңызды сақтауыңызға өтіне сұраймыз.

Мұндай құжаттар, бұл толтырылған POLARIS кепілдік талоны, кассалық чек немесе Сатушының түбіртегі, бұйымды сатып алу күні мен сатып алған орнын растайтын басқа да құжаттар болып табылуы мүмкін.

Бұйымды сатып алған күнін растайтын құжатты ұсынбаған кезде, кепілдік мерзімі бұйымды өндіріліп шығарылған күннен бастап есептеледі.

Бұйымның өндіріліп шығарылған күні бұйымның техникалық төлқұжатты сәйкестендіру тақтайшасында көрсетілген, ол бұйымның артқы қабырғасында орналасқан.